



TIPO / TYPE

GTSX – FILETTATO / SCREWED

GTFX – FLANGIATO / FLANGED

DESCRIZIONE

Il GTSX e il GTFX sono scaricatori di condensa a galleggiante con corpo in acciaio inox AISI 316 e dispositivo automatico di sfiato aria incorporato (eliminatore d'aria). Disponibile nei diametri :

Ø 1/2" - Ø 1"
DN 15 - DN 25

DESCRIPTION

GTSX and GTFX are stainless steel AISI 316 ball float traps with integral automatic air venting facility. Allowable in the following sizes :

Ø 1/2" - Ø 1"
DN 15 - DN 25

DIAMETRI NOMINALI / NOMINAL SIZES

ATTACCHI CORPO / BODY CONNECTIONS

MATERIALE GRUPPO CORPO / BODY MATERIAL

MATERIALI INTERNI / INTERNAL MATERIALS

MAX PRESSIONE OPERATIVA (PMO) / MAX OPERATING PRESSURE (PMO)

MAX TEMP. OPERATIVA (TMO) / MAX OPERATING TEMP. (TMO)

MAX PRESSIONE AMMISSIBILE (PMA) / MAX ALLOWABLE PRESSURE (PMA)

MAX TEMP. AMMISSIBILE (TMA) / MAX ALLOWABLE TEMP. (TMA)

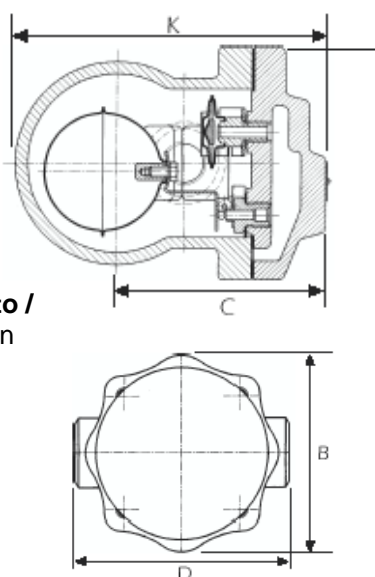
MAX PRESS. DIFFERENZIALE (PMD) / MAX DIFFERENTIAL PRESS.(PMD)

DIMENSIONI DI INGOMBRO IN mm E PESO / DIMENSIONS IN mm AND WEIGHT

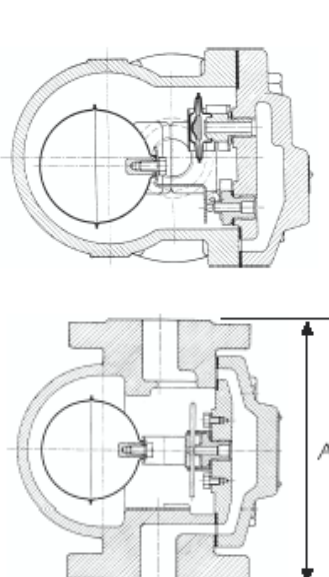
Ø 1/2" - DN 15	Ø 1" - DN 25	
Filettati BSP (Rp ISO 7) / BSP screwed (Rp ISO 7)	Flangiati DIN 2533 PN 16 / DIN 2533 Flanged PN 16	
ACCIAIO INOX AISI 316 / STAINLESS STEEL AISI 316		
ACCIAIO INOX / STAINLESS STEEL		
(Limite Flange)	25 bar	(Connections limit)
250 °C		
25 bar		
300 °C		
4,5 bar	10 bar	14 bar

Ø	DN	A	K	B	C	D	Peso/Weight (Kg)	
							Screwed	Flanged
1/2"	15	150	150	108	68	122	4.1	5.5
1"	25	160	167	108	107	145	4.6	6.8

GTSX
Versione Filettato /
Screwed Version

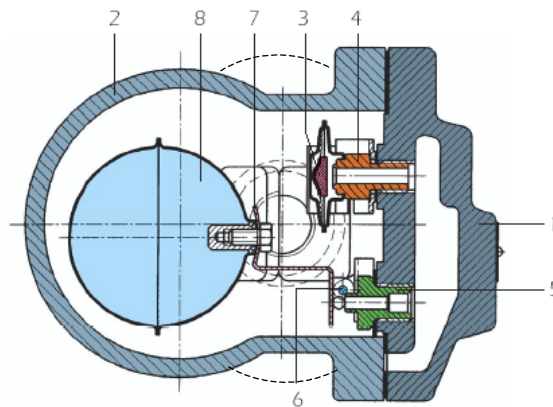
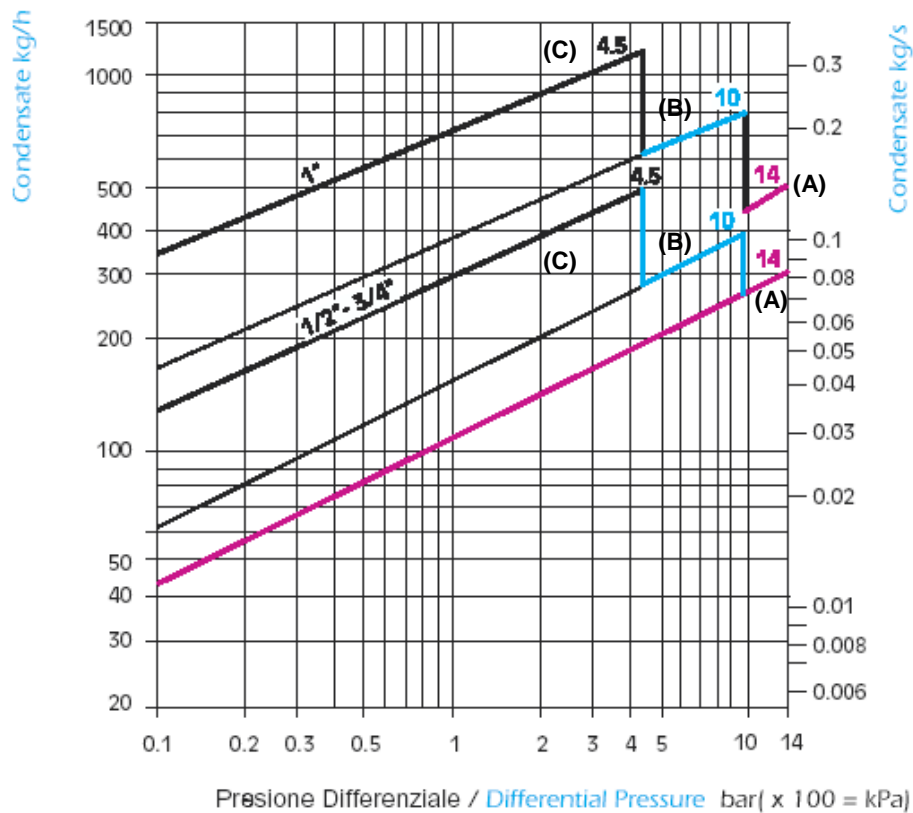


GTFX
Versione Flangiato /
Flanged Version



GTSX / GTFX – CAPACITA' DI SCARICO / DISCHARGE CAPACITIES

GRAFICO "A" "A" CHART Δp Press. Differenziale / Δp Diff. Press.	GRAFICO "B" "B" CHART Δp Press. Differenziale / Δp Diff. Press.	GRAFICO "C" "C" CHART Δp Press. Differenziale / Δp Diff. Press.
14	10	4.5



RICAMBI / SPARE PARTS		
1	CORPO / Body	ACCIAIO INOX AISI 316 / Stainless Steel AISI 316
2	COPERCHIO / Cover	ACCIAIO INOX AISI 316 / Stainless Steel AISI 316
3	CAPSULA TERMOSTATICA / Thermostatic Capsule	ACCIAIO INOX / Stainless Steel
4	ELIMINATORE D'ARIA / Air Vent Seat	ACCIAIO INOX / Stainless Steel
5	SEDE / Float Seat	ACCIAIO INOX / Stainless Steel
6	VALVOLA / Main Valve (ball)	ACCIAIO INOX / Stainless Steel
7	LEVA GALLEGGIANTE / Float Lever	ACCIAIO INOX / Stainless Steel
8	GALLEGGIANTE / Float	ACCIAIO INOX AISI 316 / Stainless Steel AISI 316

I dati tecnici forniti hanno solo valore indicativo e non sono impegnativi per il costruttore che si riserva la facoltà di cambiarli in qualsiasi momento senza obbligo di preavviso. **Tutte le specifiche tecniche della CONFLOW SpA, sono disponibili nell'ultimo stato di aggiornamento sul sito www.conflow.it**

Specifications given are only indicative and not binding for the manufacturer who reserve the right to carry-out any modifications deemed necessary without prior notice. **All data sheets by CONFLOW SpA, are available last update on our internet web site www.conflow.it**