

TIPO / TYPE

STK 11

DESCRIZIONE

Lo scaricatore di condensa STK 11 è del tipo termostatico a pressione bilanciata, manutenzionabile, con corpo in ottone e capsula "S" standard per scarico di condensa ad una temperatura leggermente inferiore a quella del vapore saturo (max. 10°C). Capsula "H" (max. 5°C) a richiesta.

E' disponibile nel diametro 1/2".

DESCRIPTION

The STK 11 thermostatic steam trap is with balanced pressure, maintainable, with brass body and "S" standard capsule for a condensate discharge at a temperature below to steam saturation temp. (max 10°C). The "H" capsule (max. 5°C) is on request.

Allowable in Ø 1/2" size.

DIAMETRO NOMINALE / NOMINAL SIZE

ATTACCHI CORPO / BODY CONNECTIONS

MATERIALE CORPO E COPERCHIO / BODY MATERIAL AND COVER

MATERIALI INTERNI / INTERNAL MATERIALS

MAX PRESSIONE OPERATIVA (PMO) / MAX OPERATING PRESSURE (PMO)

MAX TEMP. OPERATIVA (TMO) / MAX OPERATING TEMP. (TMO)

MAX PRESSIONE AMMISSIBILE (PMA) / MAX ALLOWABLE PRESS URE (PMA)

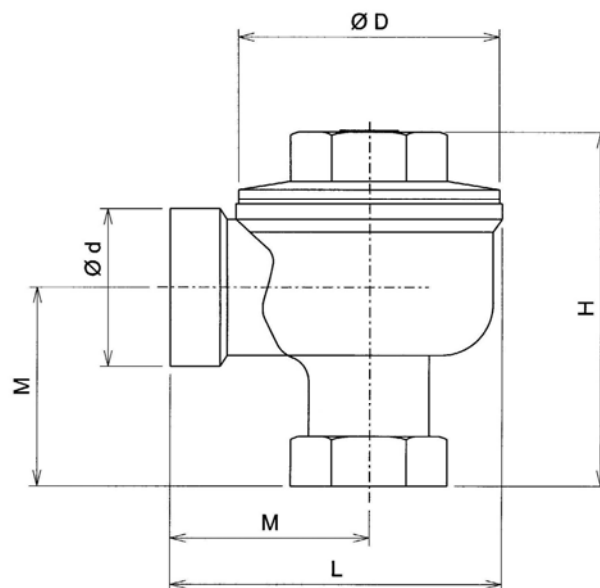
MAX TEMP. AMMISSIBILE (TMA) / MAX ALLOWABLE TEMP. (TMA)

MAX PRESS. DIFFERENZIALE (PMD) / MAX DIFFERENTIAL PRESS. (PMD)

Ø 1/2"
filettati BSP (Rp ISO 7) / BSP screwed (Rp ISO 7)
OTTONE Cu-Zn 44 Pb2 / BRASS Cu-Zn 44 Pb2
ACCIAIO INOX AISI 304 / STAINLESS STEEL AISI 304
10 bar
150 °C
16 bar
200 °C
7 bar

DIMENSIONI DI INGOMBRO IN mm E PESO / DIMENSIONS IN mm AND WEIGHT

Ø	L	H	M	ØD	Ød	Peso/Weight (Kg)
Ø 1/2"	63	66	37	50	30	0.4



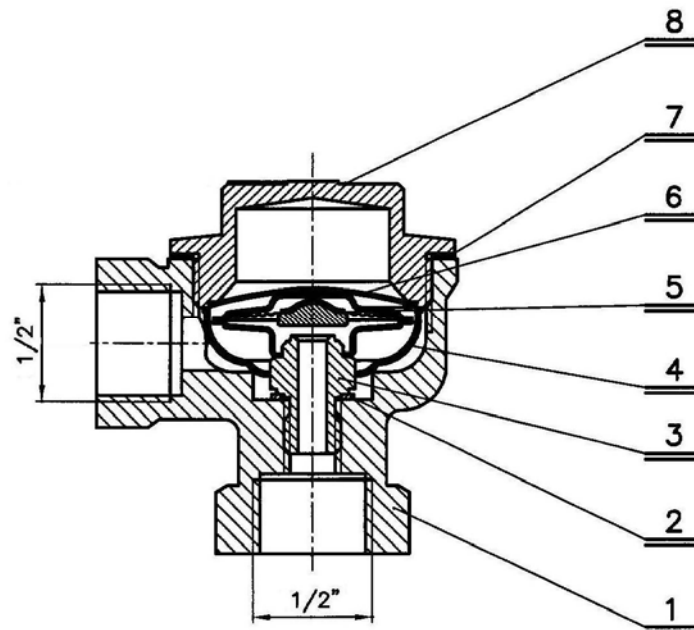
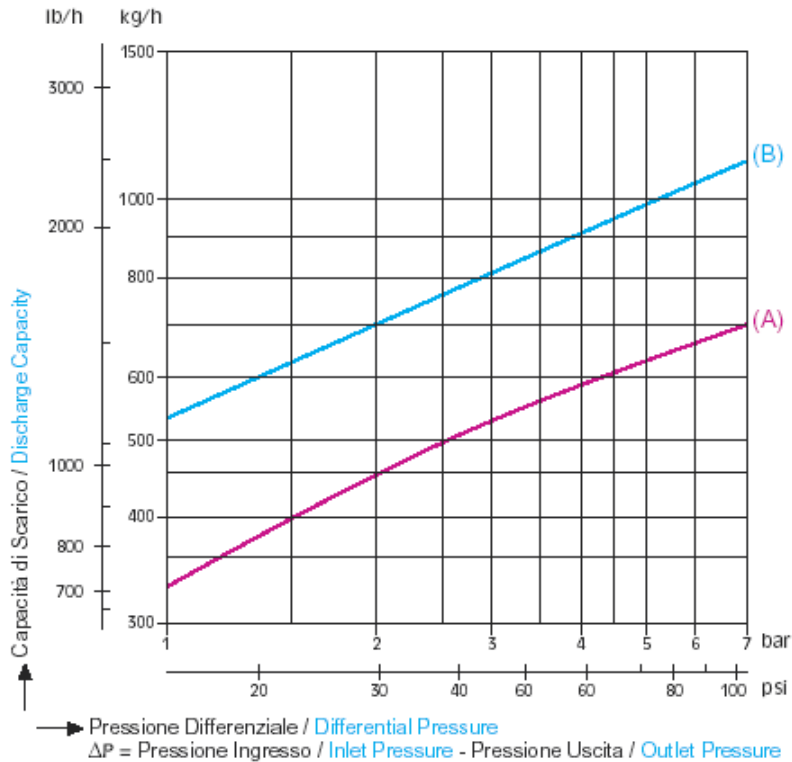
STK 11 – CAPACITA' DI SCARICO / DISCHARGE CAPACITIES

GRAFICO "A"
"A" CHART

Temp. condensa max 10°C al di sotto della temp. del vapore saturo / Condensate temp. max 10°C below steam saturation temp.

GRAFICO "B"
"B" CHART

Temperatura condensa 20°C / Condensate temperatura 20°C



RICAMBI / SPARE PARTS		MATERIALI / MATERIALS
1	CORPO / Body	OTTONE / Brass Cu – Zn 44 Pb2 (Ms 56)
2	GUARNIZIONE SEDE / Seat gasket	ACCIAIO INOX – Stainless Steel AISI 304
3	SEDE / Seat	ACCIAIO INOX – Stainless Steel AISI 304
4	FILTRO / Strainer	ACCIAIO INOX – Stainless Steel AISI 304
5	CAPSULA TERMOSTATICA / Thermostatic capsule	ACCIAIO INOX / St. Steel Hastelloy and AISI 316 L
6	PIATTELLO / Pressing plate	ACCIAIO INOX – Stainless Steel AISI 304
7	GUARNIZIONE COPERCHIO / Cover gasket	KLINGERIT / Klingerit
8	COPERCHIO / Cover	OTTONE / Brass Cu – Zn 44 Pb2 (Ms 56)

I dati tecnici forniti hanno solo valore indicativo e non sono impegnativi per il costruttore che si riserva la facoltà di cambiarli in qualsiasi momento senza obbligo di preavviso. **Tutte le specifiche tecniche della CONFLOW SpA, sono disponibili nell'ultimo stato di aggiornamento sul sito www.conflow.it**

Specifications given are only indicative and not binding for the manufacturer who reserve the right to carry-out any modifications deemed necessary without prior notice. **All data sheets by CONFLOW SpA, are available last update on our internet web site www.conflow.it.**