



TIPO / TYPE

STK 42

DESCRIZIONE

Lo scaricatore di condensa STK42 è del tipo termostatico ad azione bilanciata, manutenzionabile, costruito completamente in acciaio inox AISI 304 e progettato per uso con vapore pulito. Il normale scarico di condensa con capsula standard "S", avviene ad una temperatura leggermente inferiore a quella del vapore saturo (max. 10°C). Capsula "H" (max. 5°C) a richiesta. E' disponibile nei seguenti diametri :

Ø 1/2" standard , Ø 3/4" – Ø 1" a richiesta

DESCRIPTION

The STK42 thermostatic steam trap is with balanced action, maintainable, made of stainless steel AISI 304 for clean steam use. The discharge with "S" capsule happens at a temperature below steam saturation temp. (max. 10°C). "H" capsule (max. 5°C) is on request. Allowable in the following sizes :

Ø 1/2" standard , Ø 3/4" – Ø 1" on request

DIAMETRI NOMINALI / NOMINAL SIZES

ATTACCHI CORPO / BODY CONNECTIONS

MATERIALE GRUPPO CORPO / BODY MATERIAL

MATERIALI INTERNI / INTERNAL MATERIALS

MAX PRESSIONE OPERATIVA (PMO) / MAX OPERATING PRESSURE (PMO)

MAX TEMP. OPERATIVA (TMO) / MAX OPERATING TEMP. (TMO)

MAX PRESSIONE AMMISSIBILE (PMA) /MAX ALLOWABLE PRESS URE (PMA)

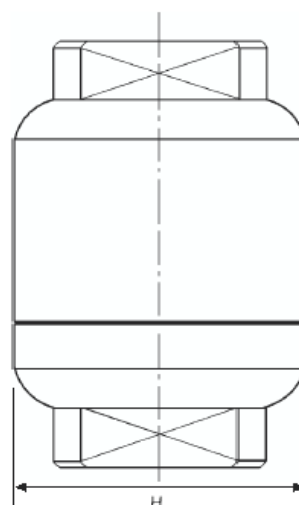
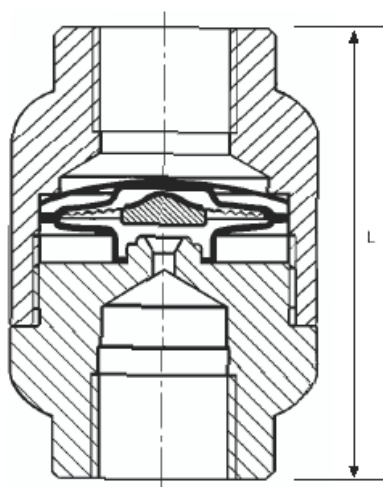
MAX TEMP. AMMISSIBILE (TMA) / MAX ALLOWABLE TEMP. (TMA)

MAX PRESS. DIFFERENZIALE (PMD) / MAX DIFFERENTIAL PRESS. (PMD)

Ø 1/2"	Ø 3/4"	Ø 1"
filettati BSP (Rp ISO 7) / BSP screwed (Rp ISO 7)		
ACCIAIO INOX AISI 304 / ST.STEEL AISI 304		
ACCIAIO INOX AISI 304 / STAINLESS ST. AISI 304		
45 bar		
240 °C		
55 bar		
400 °C		
21 bar		

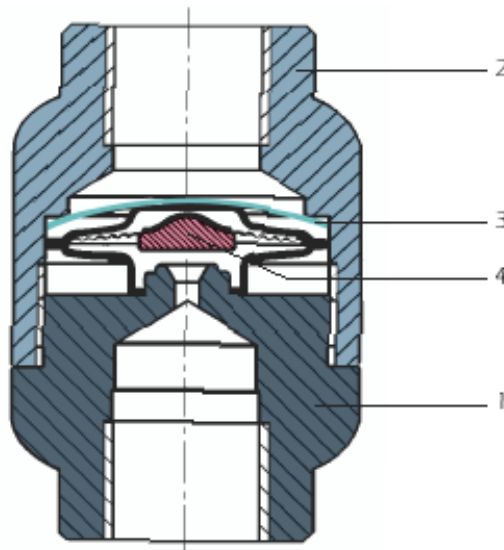
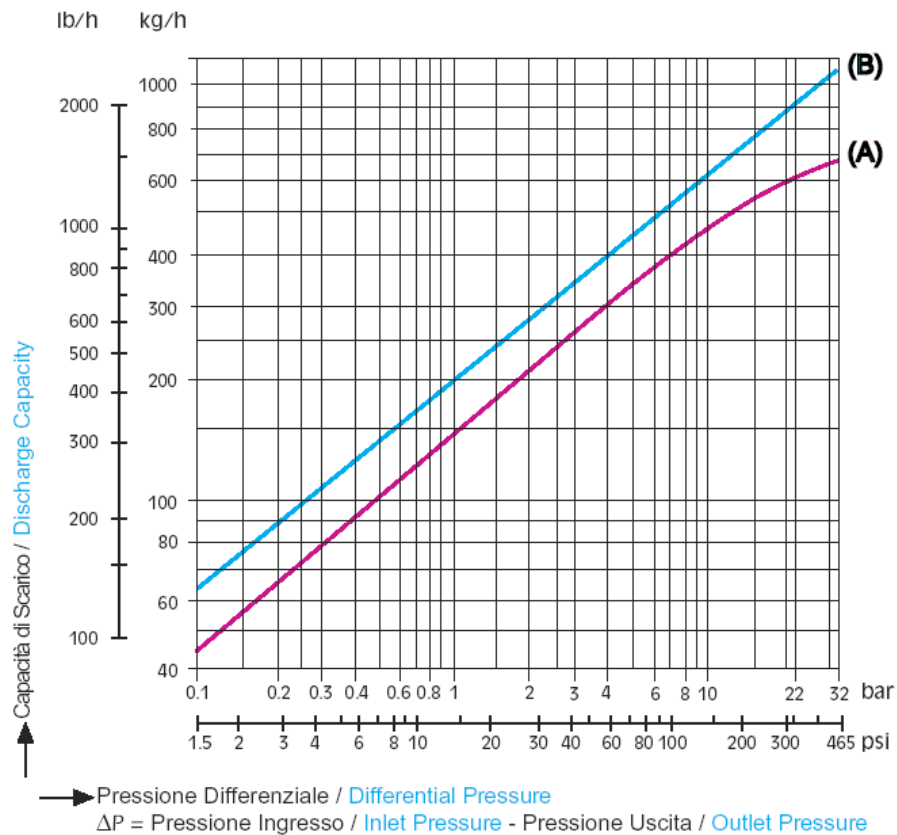
DIMENSIONI DI INGOMBRO IN mm E PESO / DIMENSIONS IN mm AND WEIGHT

Ø	L	H	Peso/Weight (Kg)
1/2"	65	42	0.4
3/4"	65	42	0.4
1"	65	44	0.4



STK 42 – CAPACITA' DI SCARICO / DISCHARGE CAPACITIES

GRAFICO "A" "A" CHART Temp. condensa max 10°C al di sotto della temp. del vapore saturo / Condensate temp. max 10°C below steam saturation temp.	GRAFICO "B" "B" CHART Temperatura condensa 20 °C / Condensate Temperature 20 °C
---	--



RICAMBI / SPARE PARTS		
1	CORPO / Body	ACCIAIO INOX / Stainless Steel AISI 304
2	COPERCHIO / Cover	ACCIAIO INOX / Stainless Steel AISI 304
3	FILTRO / Strainer	ACCIAIO INOX / Stainless Steel AISI 304
4	CAPSULA TERMOSTATICA / Thermostatic Capsule	ACCIAIO INOX / St. Steel Hastelloy and AISI 304

I dati tecnici forniti hanno solo valore indicativo e non sono impegnativi per il costruttore che si riserva la facoltà di cambiarli in qualsiasi momento senza obbligo di preavviso. **Tutte le specifiche tecniche della CONFLOW SpA, sono disponibili nell'ultimo stato di aggiornamento sul sito www.conflo.it**

Specifications given are only indicative and not binding for the manufacturer who reserve the right to carry-out any modifications deemed necessary without prior notice. **All data sheets by CONFLOW SpA, are available last update on our internet web site www.conflo.it.**