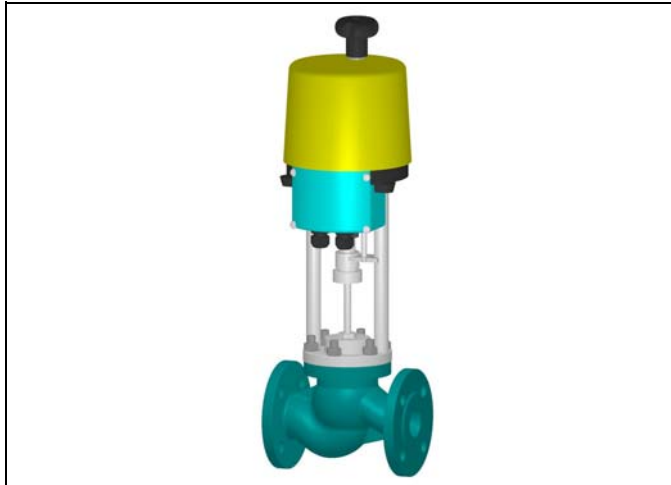


SEGGIO SINGOLO DUE VIE – DI REGOLAZIONE 
**TIPO 2000 EP / 2000 AMS**  
 con tensione apre e chiude

Scartamento EN 558-1

**DESCRIZIONE**

Le valvole serie "UNIWORLD" Tipo 2000 EP / 2000 AMS motorizzate sono del tipo a globo a via diritta con corpo a scartamento e flangiatura EN.

Tipo 2000 EP con motore lineare.

Tipo 2000 AMS con motore SMART.

Otturatore modulante adatto alla regolazione dei vari tipi di fluido.

Particolarmente compatte, montano un attuatore elettrico "made in Germany" fissato al corpo valvola tramite due colonne.

Segnali Tipo 2000 EP : 3 punti servocomando / 4-20 mA / 0-10 V

Segnali Tipo 2000 AMS : 4-20 mA / 0-10 V

DIAMETRI NOMINALI : dal DN 15 al DN 100

ATTACCHI CORPO : flangiati EN 1092-1 PN16...PN40

TIPI DI MATERIALE GRUPPO CORPO (1) :

- Ghisa EN-GJL-250 UNI EN 1561 PN16 interni AISI 316
- Acciaio carbonio 1.0619 PN 16 - PN 40 interni AISI 316
- Acciaio inox AISI 316 1.4408 PN 16 - PN 40 interni AISI 316 - bonnet in acc. inox AISI 316

TIPI DI OTTURATORE :

- EQP (DN15-50) EQV (DN65-100) = equipercentuale classe IV°
- PL (DN15-50) LV (DN65-100) = lineare classe IV°
- PT (DN15-50) VPT (DN65-100) = piattello ad apert. rapida cl. IV°

TIPI DI BONNET (2) :

- Standard per temperatura da -5 a + 200 °C
- Alettato per temperature > 200 °C
- Allungato per temperature < -5 °C
- Con soffiutto per olii o fluidi pericolosi PN16 – 25 - 40 e premistoppa di sicurezza

TIPI DI PREMISTOPPA (3) :

- Anelli in PTFE 100% per temperature ≤150 °C
- Anelli in PTFE 85% caricato grafite 15% per temp. ≤ 200 °C
- Anelli in grafite pura 100% per temperature da 200 a 400 °C con bonnet alettato

CONDIZIONI LIMITE DI IMPIEGO :

- Massima press. di ingresso e temperatura : vedi spec. 101/VP
- Per il dimensionamento : vedi spec. 100/VP
- Rangeability : vedi spec. GRAFICI/I

**CV=unità americane (portata in GPM con 1 psi di pressione differenziale)**
**Kv = unità metriche (portata in m3/h con 1 bar di pressione differenziale)**

Otturatori	DIAMETRO NOMINALE																
	DN 15	DN 20	DN 25	DN 32	DN 40	DN 50	DN 65	DN 80	DN 100								
Pass. pieno																	
Classe IV°	Ø 1/2"	Ø 3/4"	Ø 1"	Ø 1.1/4"	Ø 1.1/2"	Ø 2"	Ø 2.1/2"	Ø 3"	Ø 4"								
EQP	CV	3.4	6.6	10.8	17	23.8	50	70.2	87.9	118.5							
	KV	2.9	5.7	9.3	14.7	20.5	43	60.5	75.2	102.1							
PL	CV	3.4	6.6	11.2	17.6	23.9	51.2	72.7	89.3	123.8							
	KV	2.9	5.7	9.6	15.2	20.6	44	62.7	77.0	106.7							
PT	CV	3.4	6.6	12.1	19	24	52.7	107.3	129.3	175.4							
	KV	2.9	5.7	10.4	16.4	20.7	45.3	92.5	111.5	151.2							
Pass. Ridotti*	•	•	1/2"	1/2"	3/4"	3/4"	1"	1"	1.1/4"	1.1/4"	1.1/2"	1.1/2"	2"	2"	2.1/2"	2.1/2"	3"
• DN 15	MFP 1/8"	MFP 3/16"	MFP 1/4"	MFP 3/8"	MFS1SG 1/4"	MFS2SG 1/4"	MFS1SG 3/8"	MFS2SG 3/8"									
CV	0.26	0.71	1.28	2.62	0.65	1.21	1.22	2.25									
KV	0.22	0.61	1.10	2.26	0.56	1.04	1.05	1.94									

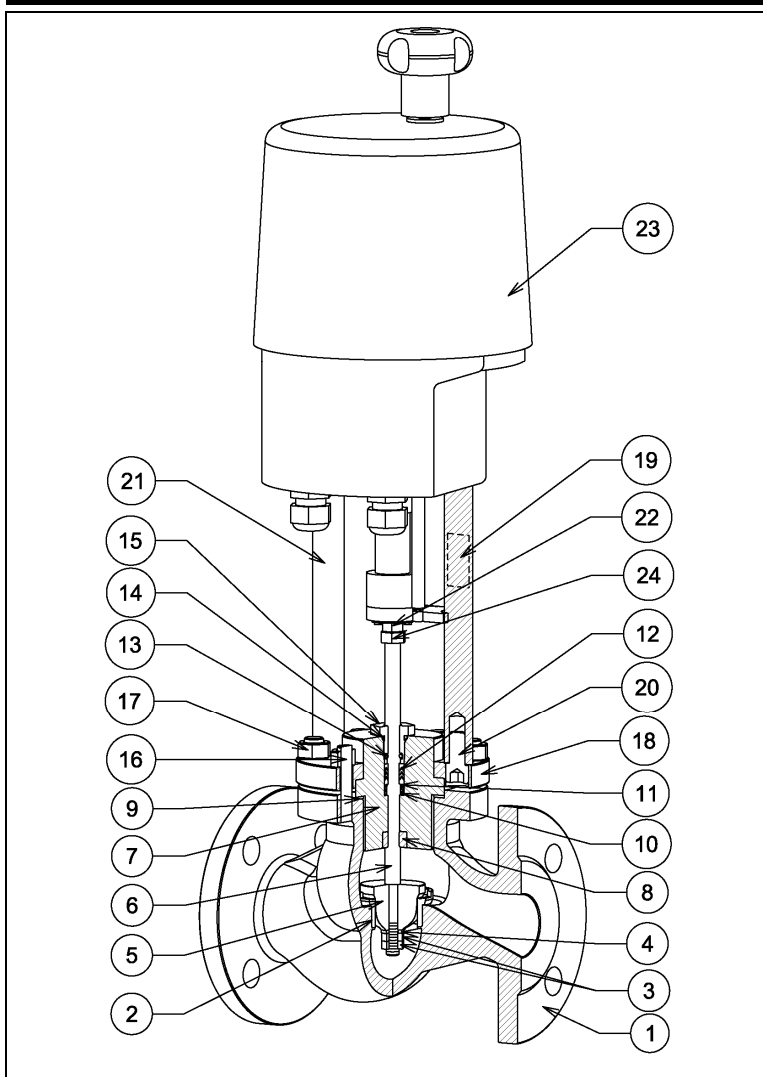
MFP=Lineare ...MFS=Equipercentuale \* I valori si riferiscono a CV e KV corrispondenti al Ø ed al tipo di otturatore scelto solo EQP/EQV-PL/LV

# Massime pressioni differenziali ammissibili in Kg/cm<sup>2</sup> (flusso tendente ad aprire) con motore in tensione - Velocità in secondi - Corse in mm

DN		15	20	25	32	40	50	65	80	100	
corsa mm		11			19			28			
EP	PSL201	Kg/cm <sup>2</sup>	50	31,3	17,6	11,3	8	4,6	n.a.	n.a.	n.a.
		Vel. sec	44	44	44	76	76	76			
	PSL202	Kg/cm <sup>2</sup>	n.a.	62,7	35,2	22,6	15,7	9,1	5,2	3,6	2
		Vel. sec	n.a.	22	22	38	38	38	56	56	56
	PSL204	Kg/cm <sup>2</sup>	n.a.	n.a.	70,3	45,2	31,5	18,2	10,3	7,1	4
		Vel. sec	n.a.	n.a.	22	38	38	38	56	56	56
	PSL210	Kg/cm <sup>2</sup>	n.a.	n.a.	n.a.	n.a.	78,7	45,5	25,8	17,8	10,1
		Vel. sec	n.a.	n.a.	n.a.	n.a.	38	57	84	84	84
AMS	PSL202	Kg/cm <sup>2</sup>	115	72	40	26	18	9,5	5,9	4,1	2,3
		Vel. sec	25 .. 12,5	25 .. 12,5	25 .. 12,5	42 .. 21	42 .. 21	42 .. 21	62 .. 31	62 .. 31	62 .. 31
	PSL204	Kg/cm <sup>2</sup>	n.a.	n.a.	n.a.	50	35	18,6	11,6	10,8	4,5
		Vel. sec	n.a.	n.a.	n.a.		42 .. 21	42 .. 21	62 .. 31	62 .. 31	62 .. 31
	PSL210	Kg/cm <sup>2</sup>	n.a.	n.a.	n.a.	n.a.	78	45,5	25,8	17,8	10,1
		Vel. sec	n.a.	n.a.	n.a.	n.a.	95 .. 54	95 .. 54	140 .. 80	140 .. 80	140 .. 80

- I valori espressi in tabella si riferiscono alla forza del servomotore, ma il rating del corpo ne limita l'applicazione
- A richiesta si forniscono motori con possibilità di sviluppare differenziali più elevati fino a 25 kN

## ELENCO COMPONENTI E MATERIALI



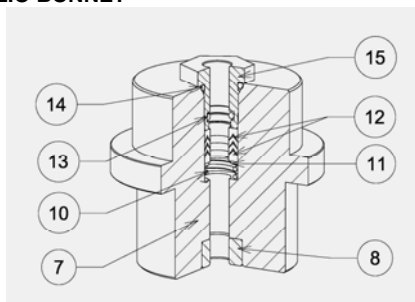
### ELENCO COMPONENTI

- Corpo
- Sede
- Dadi serraggio otturatore
- Rosetta otturatore
- Profilo otturatore
- Stelo otturatore
- Bonnet
- Bussola guida
- Guarnizione corpo
- Molla premistoppa
- Rondella premistoppa
- Anelli premistoppa
- "O" ring interno
- "O" ring esterno
- Ghiera premistoppa
- Prigionieri
- Dadi serraggio corpo
- Flangia di chiusura bonnet
- Targhetta indice di corsa
- N° 2 viti di bloccaggio colonne attuatore elettrico
- Colonne attuatore
- Flangetta + viti di chiusura
- Attuatore Elettrico
- Controdado di bloccaggio stelo

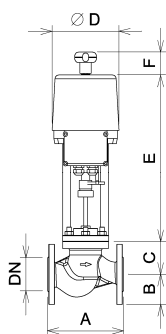
### MATERIALI

- Vedi nota (1) I° pag.
- Acc. Inox AISI 316
- Acc. Inox AISI 304
- Acc. Inox AISI 304
- Acc. Inox AISI 316
- Acc. Inox AISI 316
- Vedi nota (1) e (2) I° pag.
- Acc. Inox AISI 304
- Europil WS 3640 o PTFE
- Acc. Inox AISI 302
- Acc. Inox AISI 304
- Vedi nota (3) I° pag.
- Viton FPM 70
- Viton FPM 70
- Acc. Inox AISI 303
- Acc. Automatico zincato
- Acc. zincato DIN 934
- C40 nichelato chimic.
- Policarbonato
- Acc. zincato DIN 912
- Acc. Inox AISI 430
- Acc. Inox A2
- Vedi Caratteristiche Tecniche I° pag.
- Acc. zincato DIN 936

### DETTAGLIO BONNET



## DIMENSIONI in mm.



### GRUPPO CORPO

DN	Ø	A	B	C - Bonnet		
				Std	Alettato	Soffietto
15	1/2"	130	47,5	49	181	181
20	3/4"	150	52,5	58	190	190
25	1"	160	57,5	68	200	200
32	1.1/4"	180	70	70	202	202
40	1.1/2"	200	75	82	214	214
50	2"	230	82,5	86	218	218
65	2.1/2"	290	92,5	111	309	309
80	3"	310	100	135	333	333
100	4"	350	118	160	363	363

### ATTUATORE

PSL201 - PSL202 PSL204 - PSL210		
Ø D	E	F
176	410	50
176	410	50
176	410	50
176	410	50
176	410	50
176	410	50
176	417	50
176	417	50
176	419	50