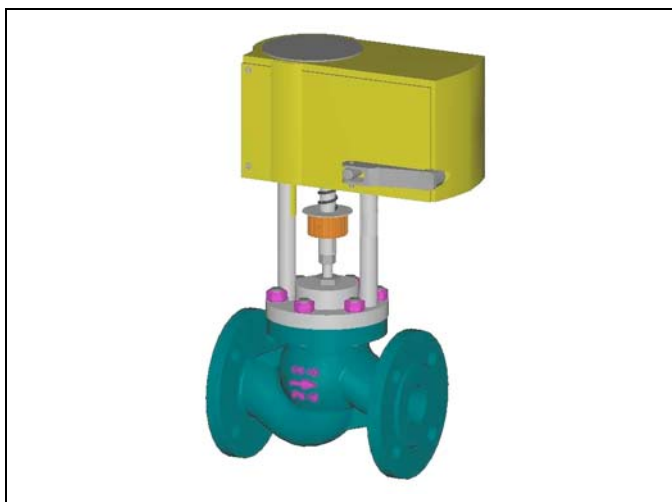


SEGGIO SINGOLO DUE VIE – DI REGOLAZIONE **TIPO 2000 EPR****Chiude in mancanza di tensione****Scartamento EN 558-1****DESCRIZIONE**

Le valvole serie "UNIWORLD" Tipo 2000 EPR motorizzate sono del tipo a globo a via diritta con corpo a scartamento EN, flangiatura EN e con motore ad azione positiva (in mancanza di tensione chiude). Otturatore modulante adatto alla regolazione dei vari tipi di fluido. Particolarmente compatte, montano un attuatore elettrico con ritorno a molla fissato al corpo valvola tramite due colonne. L'attuatore elettrico è comandato da un segnale "Tre punti Servomotore" oppure da un segnale 4 - 20 mA ... 0 - 10 V .

DIAMETRI NOMINALI : dal DN 15 al DN 100**ATTACCHI CORPO** : flangiati EN 1092-1 PN16 PN40**TIPI DI MATERIALE GRUPPO CORPO (1) :**

- **Ghisa EN-GJL-250 UNI EN 1561 PN 16**
interni in acc. inox AISI 316 - bonnet C40 nichelato chimicam.
- **Acciaio carbonio 1.0619 PN 16 ... PN 40**
interni in acc. inox AISI 316 - bonnet C40 nichelato chimicam.
- **Acciaio inox AISI 316 1.4408 PN 16 ... PN 40**
interni in acc. inox AISI 316 - bonnet in acc. inox AISI 316

TIPI DI OTTURATORE :

- **EQP (DN15-50) EQV (DN65-100)** = equipercentuale classe IV°
- **PL (DN15-50) LV (DN65-100)** = lineare classe IV°
- **PT (DN15-50) VPT (DN65-100)**= piattello ad apert. rapida cl. IV°

TIPI DI BONNET (2) :

- Standard per temperatura da -5 a + 200 °C
- Alettato per temperature > 200 °C
- Allungato per temperature < 5 °C
- Con soffierto per olii o fluidi pericolosi
PN 16 - 25 - 40 e premistoppa std di sicurezza

TIPI DI PREMISTOPPA (3) :

- Anelli in PTFE 100% per temperature ≤150 °C
- Anelli in PTFE 85% caricato grafite 15% per temp. ≤ 200 °C
- Anelli in grafite pura 100% per temperature da 200 a 400 °C da montare con bonnet alettato

CV=unità americane (portata in GPM con 1 psi di pressione differenziale)**Kv = unità metriche (portata in m3/h con 1 bar di pressione differenziale)**

Otturatori	DIAMETRO NOMINALE																
	DN 15	DN 20	DN 25	DN 32	DN 40	DN 50	DN 65	DN 80	DN 100								
Pass. pieno	Ø 1/2"	Ø 3/4"	Ø 1"	Ø 1.1/4"	Ø 1.1/2"	Ø 2"	Ø 2.1/2"	Ø 3"	Ø 4"								
Classe IV°																	
EQP	CV	3.4	6.6	10.8	17	23.8	50	70.2	87.9	118.5							
	KV	2.9	5.7	9.3	14.7	20.5	43	60.5	75.2	102.1							
PL	CV	3.4	6.6	11.2	17.6	23.9	51.2	72.7	89.3	123.8							
	KV	2.9	5.7	9.6	15.2	20.6	44	62.7	77.0	106.7							
PT	CV	3.4	6.6	12.1	19	24	52.7	107.3	129.3	175.4							
	KV	2.9	5.7	10.4	16.4	20.7	45.3	92.5	111.5	151.2							
Pass.Ridotti*	•	•	1/2"	1/2"	3/4"	3/4"	1"	1"	1.1/4"	1.1/4"	1.1/2"	1.1/2"	2"	2"	2.1/2"	2.1/2"	3"
• DN 15	MFP 1/8"	MFP 3/16"	MFP 1/4"	MFP 3/8"	MFS1SG 1/4"	MFS2SG 1/4"	MFS1SG 3/8"	MFS2SG 3/8"									
CV	0.26	0.71	1.28	2.62	0.65	1.21	1.22	2.25									
KV	0.22	0.61	1.10	2.26	0.56	1.04	1.05	1.94									

MFP=Lineare ...MFS=Equipercentuale * I valori si riferiscono a CV e KV corrispondenti al Ø ed al tipo di otturatore scelto solo EQP/EQV-PL/LV

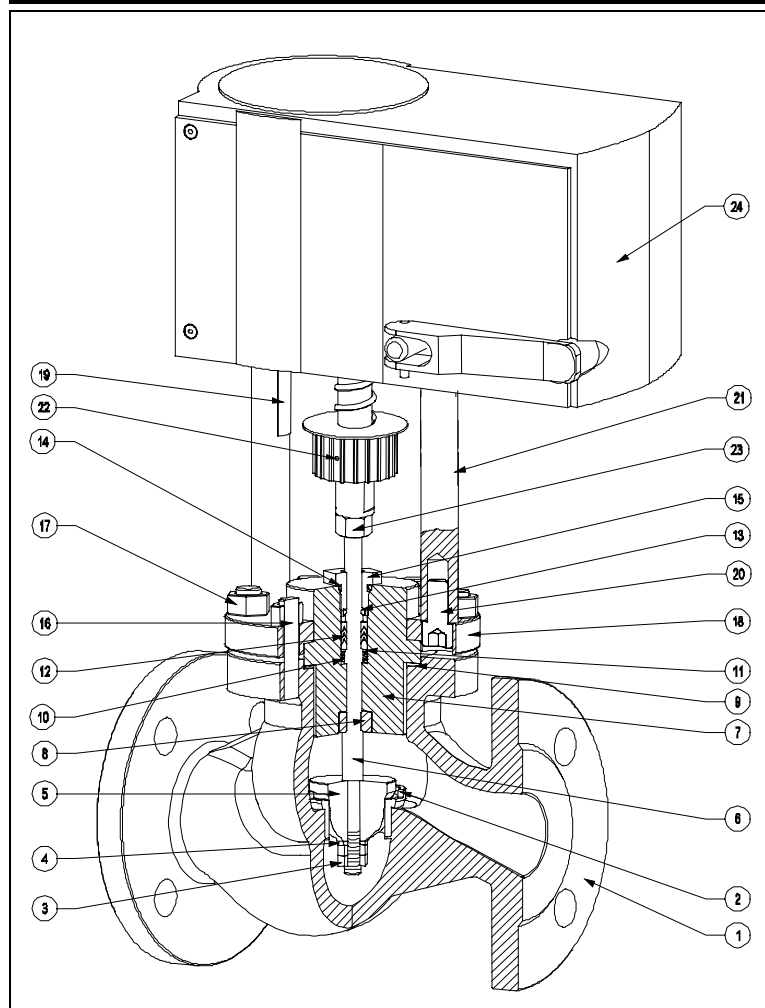
Massime pressioni differenziali ammissibili in Kg/cm² (flusso tendente ad aprire) con motore in tensione - Potenze e Corrente Assorbita - Velocità in secondi - Corse in mm

Tipo Attuatore		DIAMETRO NOMINALE								
Potenza Assorbita		DN 15	DN 20	DN 25	DN 32	DN 40	DN 50	DN 65	DN 80	DN 100
AVF234SF232 18 VA	Kg/cm ²	102.0	64.0	36.0	23.0	16.0	9.3	5.8	4.0	2.3
	Velocità sec	22	22	22	38	38	38	56	56	56
	Corsa mm	11	11	11	19	19	19	28	28	28

Tipo Attuatore		DIAMETRO NOMINALE - PASSAGGI MICROFLUSSO			
Potenza Assorbita		Ø 1/8"	Ø 3/16"	Ø 1/4"	Ø 3/8"
AVF234SF232 18 VA	Kg/cm ²	2150.0	936.0	554.0	259.0
	Velocità sec	22	22	22	22
	Corsa mm	11	11	11	11

1. I valori espressi nella tabella si riferiscono alla forza del servomotore, ma il rating del corpo ne limita l'applicazione.

ELENCO COMPONENTI E MATERIALI



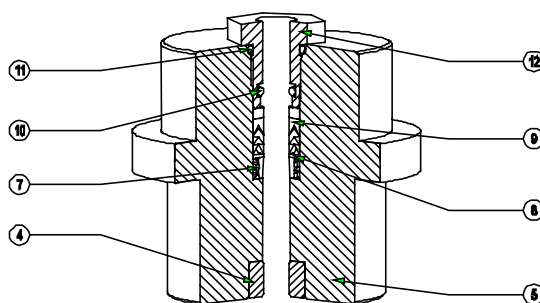
ELENCO COMPONENTI

1. Corpo
2. Sede
3. Dadi serraggio otturatore
4. Rosetta otturatore
5. Profilo otturatore
6. Stelo otturatore
7. Bonnet
8. Bussola guida
9. Guarnizione corpo
10. Molla premistoppa
11. Rondella premistoppa
12. Anelli premistoppa
13. "O" ring interno
14. "O" ring esterno
15. Ghiera premistoppa
16. Prigionieri
17. Dadi serraggio corpo
18. Flangia di chiusura bonnet
19. Targhetta indice di corsa
20. N° 2 viti di bloccaggio colonne attuatore elettrico
21. Colonne attuatore
22. Grano di blocc. ghiera
23. Controdado di bloccaggio stelo
24. Attuatore elettrico

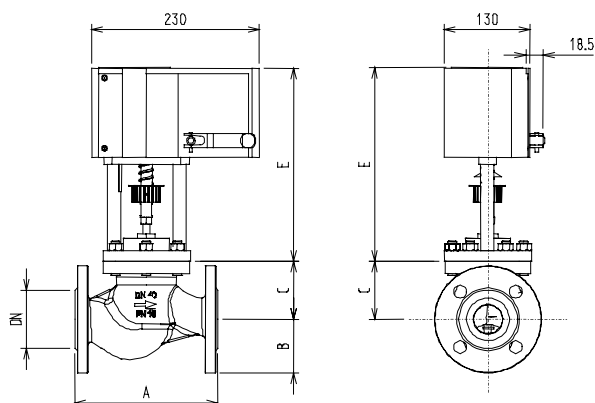
MATERIALI

1. Vedi nota (1) I° pag.
2. Acc. Inox AISI 316
3. Acc. Inox AISI 304
4. Acc. Inox AISI 304
5. Acc. Inox AISI 316
6. Acc. Inox AISI 316
7. Vedi nota (1) e (2) I° pag.
8. Acc. Inox AISI 304
9. Europil WS 3640 o PTFE
10. Acc. Inox AISI 302
11. Acc. Inox AISI 304
12. Vedi nota (3) I° pag.
13. Viton FPM 70
14. Viton FPM 70
15. Acc. Inox AISI 303
16. Acc. Automatico zincato
17. Acc. zincato DIN 934
18. C40 nichelato chimic.
19. Policarbonato
20. Acc. zincato DIN 912
21. Acc. Inox AISI 430
22. Acc. zincato DIN 914
23. Acc. zincato DIN 934
24. Vedi caratteristiche I° pag.

DETTAGLIO BONNET



DIMENSIONI in mm.



DN	Ø	A	B	E	C - Bonnet		
					Std	Alettato	Soffietto
15	1/2"	130	47.5	280	49	181	181
20	3/4"	150	52.5	280	58	190	190
25	1"	160	57.5	280	68	200	200
32	1.1/4"	180	70	280	70	202	202
40	1.1/2"	200	75	280	82	214	214
50	2"	230	82.5	280	86	218	218
65	2.1/2"	290	92.5	280	111	309	309
80	3"	310	100	280	135	333	333
100	4"	350	118	280	160	363	363

I dati tecnici forniti hanno solo valore indicativo e non sono impegnativi per il costruttore che si riserva la facoltà di cambiarli in qualsiasi momento senza obbligo di preavviso.