

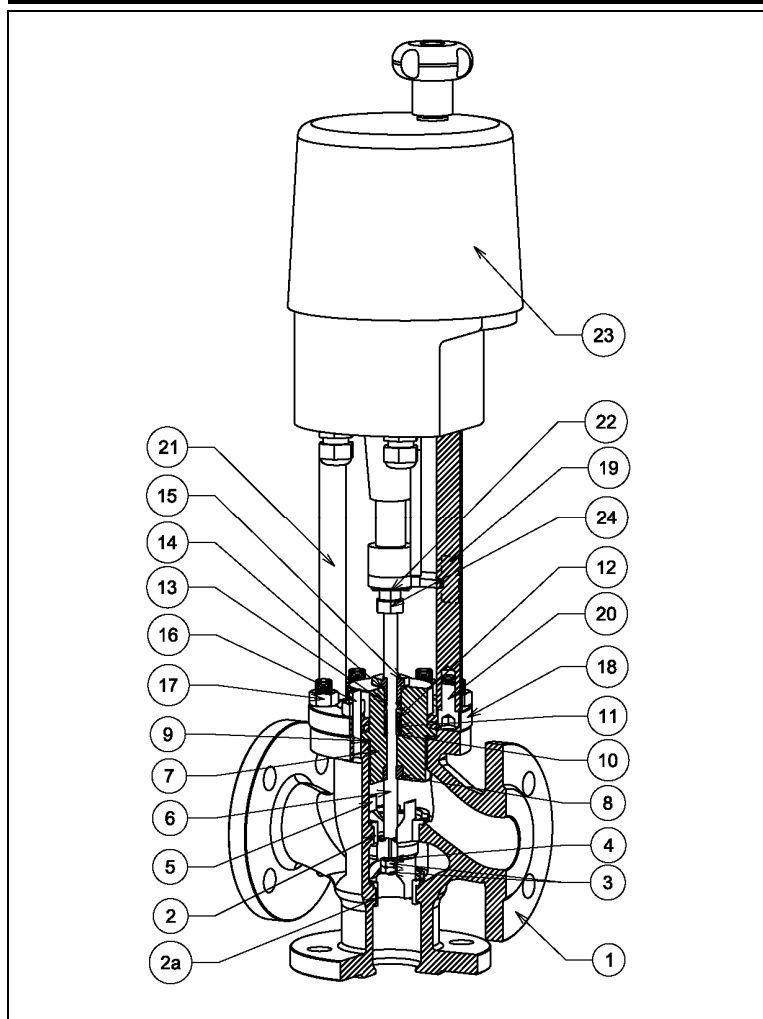
Massime pressioni differenziali ammissibili in Kg/cm² (flusso tendente ad aprire) con motore in tensione - Velocità in secondi - Corse in mm

DN		15	20	25	32	40	50	65	80	100	
corsa mm		11			19			28			
EP	PSL201	Kg/cm ²	50	31,3	17,6	11,3	8	4,6	n.a.	n.a.	n.a.
		Vel. sec	44	44	44	76	76	76			
	PSL202	Kg/cm ²	n.a.	62,7	35,2	22,6	15,7	9,1	5,2	3,6	2
		Vel. sec		22	22	38	38	38	56	56	56
	PSL204	Kg/cm ²	n.a.	n.a.	70,3	45,2	31,5	18,2	10,3	7,1	4
		Vel. sec			22	38	38	38	56	56	56
	PSL210	Kg/cm ²	n.a.	n.a.	n.a.	n.a.	78,7	45,5	25,8	17,8	10,1
		Vel. sec					38	57	84	84	84
AMS	PSL202	Kg/cm ²	115	72	40	26	18	9,5	5,9	4,1	2,3
		Vel. sec	25 .. 12,5	25 .. 12,5	25 .. 12,5	42 .. 21	42 .. 21	42 .. 21	62 .. 31	62 .. 31	62 .. 31
	PSL204	Kg/cm ²	n.a.	n.a.	n.a.	50	35	18,6	11,6	10,8	4,5
		Vel. sec				42 .. 21	42 .. 21	62 .. 31	62 .. 31	62 .. 31	
	PSL210	Kg/cm ²	n.a.	n.a.	n.a.	n.a.	78	45,5	25,8	17,8	10,1
		Vel. sec					95 .. 54	95 .. 54	140 .. 80	140 .. 80	140 .. 80

1. I valori espressi in tabella si riferiscono alla forza del servomotore, ma il rating del corpo ne limita l'applicazione

2. A richiesta si forniscono motori con possibilità di sviluppare differenziali più elevati fino a 25 kN

ELENCO COMPONENTI E MATERIALI



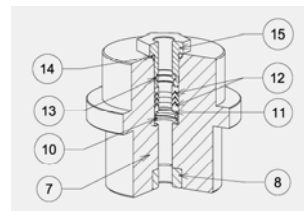
ELENCO COMPONENTI

- Corpo
- Sede superiore
- 2a. Sede inferiore
- Dadi serraggio otturatore
- Rosetta otturatore
- Profilo otturatore
- Stelo otturatore
- Bonnet
- Bussola guida
- Guarnizione corpo
- Molla premistoppa
- Rondella premistoppa
- Anelli premistoppa
- "O" ring interno
- "O" ring esterno
- Ghiera premistoppa
- Prigionieri
- Dadi serraggio corpo
- Flangia di chiusura bonnet
- Targhetta indice di corsa
- N° 2 viti di bloccaggio colonne attuatore elettrico
- Colonne attuatore
- Flangetta + viti di chiusura
- Attuatore Elettrico
- Controdado di bloccaggio stelo

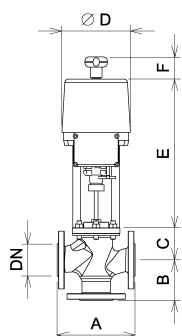
MATERIALI

- Vedi nota (1) I° pag.
- Acc. Inox AISI 316
- Acc. Inox AISI 316
- Acc. Inox AISI 304
- Acc. Inox AISI 304
- Acc. Inox AISI 316
- Acc. Inox AISI 316
- Vedi nota (1) e (2) I° pag.
- Acc. Inox AISI 304
- Europil WS 3640 o PTFE
- Acc. Inox AISI 302
- Acc. Inox AISI 304
- Vedi nota (3) I° pag.
- Viton FPM 70
- Viton FPM 70
- Acc. Inox AISI 303
- Acc. Automatico zincato
- Acc. zincato DIN 934
- C40 nichelato chimic.
- Policarbonato
- Acc. zincato DIN 912
- Acc. Inox AISI 430
- Acc. Inox A2
- Vedi Caratteristiche Tecniche I° pag.
- Acc. zincato DIN 936

DETTAGLIO BONNET



DIMENSIONI in mm.



GRUPPO CORPO

DN	Ø	A	B	C - Bonnet		
				Std	Alettato	Soffietto
15	1/2"	130	70	49	181	181
20	3/4"	150	80	58	190	190
25	1"	160	85	68	200	200
32	1.1/4"	180	100	70	202	202
40	1.1/2"	200	105	82	214	214
50	2"	230	120	86	218	218
65	2.1/2"	290	130	111	309	309
80	3"	310	140	135	333	333
100	4"	350	150	160	363	363

ATTUATORE

PSL201 - PSL202 PSL204 - PSL210		
Ø D	E	F
176	410	50
176	410	50
176	410	50
176	410	50
176	410	50
176	410	50
176	417	50
176	417	50
176	419	50

I dati tecnici forniti hanno solo valore indicativo e non sono impegnativi per il costruttore che si riserva la facoltà di cambiarli in qualsiasi momento senza obbligo di preavviso. Tutte le specifiche tecniche della CONFLOW SpA, sono disponibili nell'ultimo stato di aggiornamento sul sito www.conflo.it