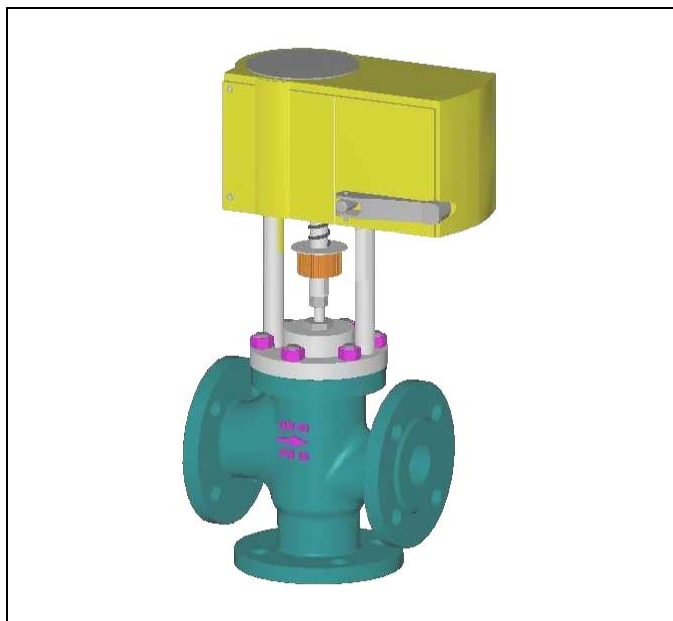
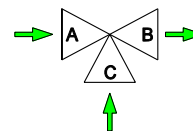


TRE VIE MISCELATRICE – DI REGOLAZIONE **TIPO 2600 EPR**

In mancanza di tensione chiude via "A"
con tensione apre e chiude AB e CB

Scartamento EN 558-1

**DESCRIZIONE**

Le valvole serie "UNIWORLD" Tipo 2600 EPR motorizzate sono del tipo con corpo integrale a 3 vie, flangiatura EN e motore ad azione positiva (in mancanza di tensione chiude la via "A").

Otturatore modulante per la miscelazione dei vari tipi di fluido.

Particolarmente compatte, montano un attuatore elettrico con ritorno a molla fissato al corpo valvola tramite due colonne.

L'attuatore elettrico è comandato da un segnale "Tre punti Servomotore" oppure da un segnale 4 - 20 mA ... 0 - 10 V .

DIAMETRI NOMINALI : dal DN 15 al DN 100

ATTACCHI CORPO : flangiati EN 1092-1 PN16 PN40

TIPI DI MATERIALE GRUPPO CORPO (1) :

- **Ghisa EN-GJL-250 UNI EN 1561 PN16**
interni in acc. inox AISI 316 - bonnet C40 nichelato chimicam.
- **Ghisa Sferoidale EN-GJS400-18LT (GGG 40.3) PN 16**
interni in acc. inox AISI 316 - bonnet C40 nichelato chimicam.
- **Acciaio carbonio 1.0619 PN 16 ... PN 40**
interni in acc. inox AISI 316 - bonnet C40 nichelato chimicam.
- **Acciaio inox AISI 316 1.4408 PN 16 ... PN 40**
interni in acc. inox AISI 316 - bonnet in acc. inox AISI 316

TIPI DI OTTURATORE :

- **PL** (DN15-50 LV (DN65-100) = lineare classe IV°
- **PT** (DN15-50) VPT (DN65-100)= piattello ad apert. rapida cl. IV°

TIPI DI BONNET (2) :

- Standard per temperatura da -5 a + 200 °C
- Alettato per temperature > 200 °C
- Allungato per temperature < 5 °C
- Con soffietto per olii o fluidi pericolosi
PN 16 - 25 - 40 e premistoppa std di sicurezza

TIPI DI PREMISTOPPA (3) :

- Anelli in PTFE 100% per temperature ≤150 °C
- Anelli in PTFE 85% caricato grafite 15% per temp. ≤ 200 °C
- Anelli in grafite pura 100% per temperature da 200 a 400 °C da montare con bonnet alettato

CV=unità americane (portata in GPM con 1 psi di pressione differenziale)

Kv = unità metriche (portata in m3/h con 1 bar di pressione differenziale)

Otturatori	DN 15	DN 20	DN 25	DN 32	DN 40	DN 50	DN 65	DN 80	DN 100							
Pass. pieno	Ø 1/2"	Ø 3/4"	Ø 1"	Ø 1.1/4"	Ø 1.1/2"	Ø 2"	Ø 2.1/2"	Ø 3"	Ø 4"							
PL	CV	3.4	6.6	10	23.4	28	36.4	72.7	89.3	123.8						
	KV	2.9	5.7	8.6	20.1	24.1	31.4	62.7	77.0	106.7						
PT	CV	3.4	6.6	13.8	30.3	38.7	52	99.6	116.2	162.4						
	KV	2.9	5.7	11.9	26.1	33.4	44.8	85.8	100.1	140						
Pass.Ridotti*	n.a.	1/2"	1/2"	3/4"	3/4"	1"	1"	1.1/4"	1.1/4"	1.1/2"	1.1/2"	2"	2"	2.1/2"	2.1/2"	3"

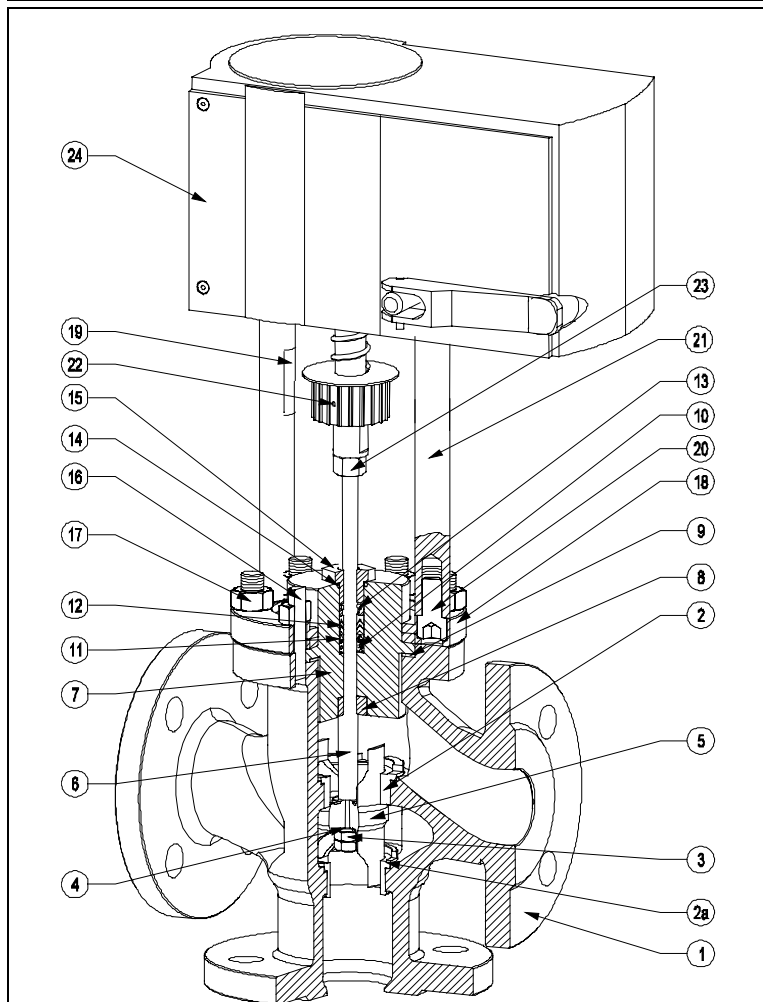
n.a. = non applicabile * I valori si riferiscono a CV e KV corrispondenti al Ø ed al solo otturatore PL/LV

Massime pressioni differenziali ammissibili in Kg/cm² (flusso tendente ad aprire) con motore in tensione - Potenze e Corrente Assorbita - Velocità in secondi - Corse in mm

Tipo Attuatore Potenza Assorbita		DIAMETRO NOMINALE								
		DN 15	DN 20	DN 25	DN 32	DN 40	DN 50	DN 65	DN 80	DN 100
AVF234SF132 18 VA	Kg/cm ²	102.0	64.0	36.0	23.0	16.0	9.3	5.8	4.0	2.3
	Velocità sec	22	22	22	38	38	38	56	56	56
	Corsa mm	11	11	11	19	19	19	28	28	28

1. i valori espressi nella tabella si riferiscono alla forza del servomotore, ma il rating del corpo ne limita l'applicazione.

ELENCO COMPONENTI E MATERIALI



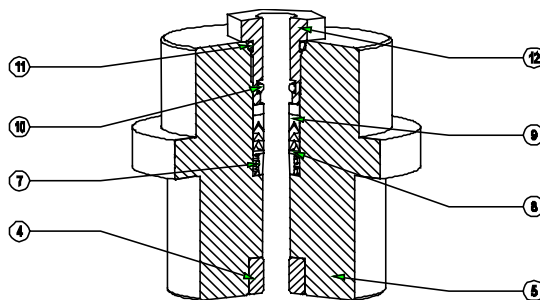
ELENCO COMPONENTI

1. Corpo
2. Sede Superiore
- 2a. Sede inferiore
3. Dadi serraggio otturatore
4. Rosetta otturatore
5. Profilo otturatore
6. Stelo otturatore
7. Bonnet
8. Bussola guida
9. Guarnizione corpo
10. Molla premistoppa
11. Rondella premistoppa
12. Anelli premistoppa
13. "O" ring interno
14. "O" ring esterno
15. Ghiera premistoppa
16. Prigionieri
17. Dadi serraggio corpo
18. Flangia di chiusura bonnet
19. Targhetta indice di corsa
20. N° 2 viti di bloccaggio colonne attuatore elettrico
21. Colonne attuatore
22. Grano di blocc. ghiera
23. Controdado di bloccaggio stelo
24. Attuatore elettrico

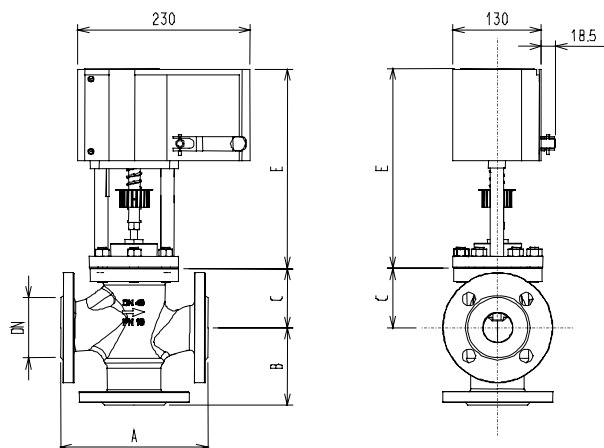
MATERIALI

1. Vedi nota (1) I° pag.
2. Acc. Inox AISI 316
- 2a. Acc. Inox AISI 316
3. Acc. Inox AISI 304
4. Acc. Inox AISI 304
5. Acc. Inox AISI 316
6. Acc. Inox AISI 316
7. Vedi nota (1) e (2) I° pag.
8. Acc. Inox AISI 304
9. Europil WS 3640 o PTFE
10. Acc. Inox AISI 302
11. Acc. Inox AISI 304
12. Vedi nota (3) I° pag.
13. Viton FPM 70
14. Viton FPM 70
15. Acc. Inox AISI 303
16. Acc. Automatico zincato
17. Acc. zincato DIN 934
18. C40 nichelato chimic.
19. Policarbonato
20. Acc. zincato DIN 912
21. Acc. Inox AISI 430
22. Acc. zincato DIN 914
23. Acc. zincato DIN 934
24. Vedi caratteristiche I° pag.

DETTAGLIO BONNET



DIMENSIONI in mm.



DN	Ø	A	B	E	C - Bonnet		
					Std	Alettato	Soffietto
15	1/2"	130	70	280	49	181	181
20	3/4"	150	80	280	58	190	190
25	1"	160	85	280	68	200	200
32	1.1/4"	180	100	280	70	202	202
40	1.1/2"	200	105	280	82	214	214
50	2"	230	120	280	86	218	218
65	2.1/2"	290	130	280	111	309	309
80	3"	310	140	280	135	333	333
100	4"	350	150	280	160	363	363

I dati tecnici forniti hanno solo valore indicativo e non sono impegnativi per il costruttore che si riserva la facoltà di cambiarli in qualsiasi momento senza obbligo di preavviso.