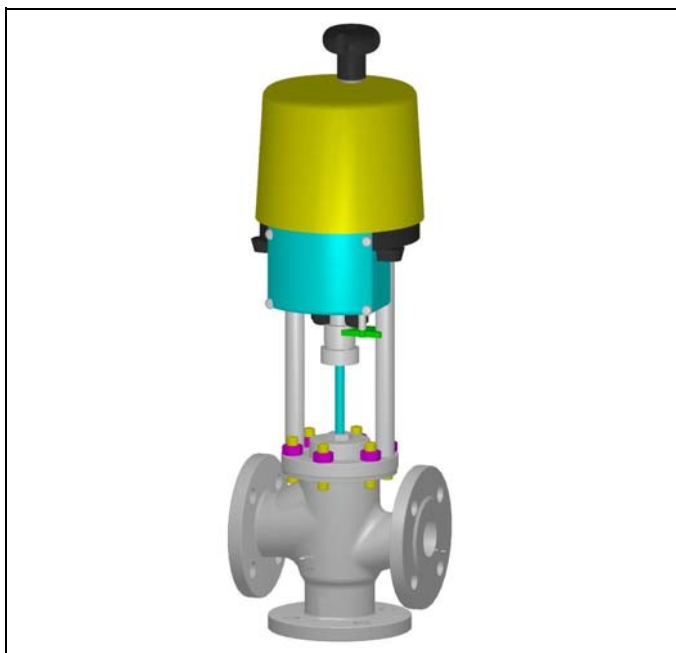
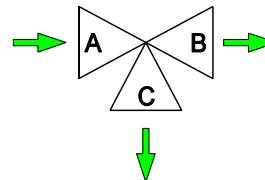


TRE VIE DEVIATRICE – DI REGOLAZIONE TIPO 2700 EP / 2700 AMS  
con tensione apre e chiude AB e AC

Scartamento EN 558-1



## DESCRIZIONE

Le valvole serie "UNIWORLD" Tipo 2700 EP / 2700 AMS motorizzate sono del tipo con corpo integrale a 3 vie e flangiatura EN.

Tipo 2700 EP con motore lineare.

Tipo 2700 AMS con motore SMART.

Otturatore modulante adatto alla deviazione dei vari tipi di fluido.

Particolarmente compatte, montano un attuatore elettrico "made in Germany" fissato al corpo valvola tramite due colonne.

Segnali Tipo 2700 EP : 3 punti servocomando / 4-20 mA / 0-10 V

Segnali Tipo 2700 AMS : 4-20 mA / 0-10 V

DIAMETRI NOMINALI : dal DN 15 al DN 100

ATTACCHI CORPO : flangiati EN 1092-1 PN16...PN40

TIPI DI MATERIALE GRUPPO CORPO (1) :

- Ghisa EN-GJL-250 UNI EN 1561 PN16 interni AISI 316
- Ghisa Sf. EN-GJS-400-18LT (GGG40.3) PN16 interni AISI 316
- Acciaio Carbonio 1.0619 PN16...PN40 interni AISI 316
- Acciaio Inox AISI316 1.4408 PN16...PN40 interni AISI 316  
Bonnet in acciaio inox AISI 316

TIPI DI OTTURATORE :

- PL (DN15-20) LV (DN25-100) = lineare classe IV°
- PT (DN15-20) VPT (DN25-100) = piattello apertura rapida cl. IV°

TIPI DI BONNET (2) :

- Standard per temperatura da -5 a + 200 °C
- Alettato per temperature > 200 °C
- Allungato per temperature < -5 °C
- Con soffierto per olii o fluidi pericolosi  
PN16 – 25 - 40 e premistoppa di sicurezza

TIPI DI PREMISTOPPA (3) :

- Anelli in PTFE 100% per temperature ≤150 °C
- Anelli in PTFE 85% caricato grafite 15% per temp. ≤ 200 °C
- Anelli in grafite pura 100% per temperature da 200 a 400 °C con bonnet alettato

CONDIZIONI LIMITE DI IMPIEGO :

- Massima press. di ingresso e temperatura : vedi spec. 101/VP
- Per il dimensionamento : vedi spec. 100/VP
- Rangeability : vedi spec. GRAFICI/I

**CV=unità americane (portata in GPM con 1 psi di pressione differenziale)**

Otturatori Pass. pieno	DN 15	DN 20	DN 25	DN 32	DN 40	DN 50	DN 65	DN 80	DN 100						
	Ø 1/2"	Ø 3/4"	Ø 1"	Ø 1.1/4"	Ø 1.1/2"	Ø 2"	Ø 2.1/2"	Ø 3"	Ø 4"						
PL	CV	3.4	6.6	10	23.4	28	36.4	72.7	89.3	123.8					
	KV	2.9	5.7	8.6	20.1	24.1	31.4	62.7	77.0	106.7					
PT	CV	3.4	6.6	13.8	30.3	38.7	52	107.3	129.3	175.4					
	KV	2.9	5.7	11.9	26.1	33.4	44.8	92.5	111.5	151.2					
Pass.Ridotti*	n.a.	1/2"	1/2"	3/4"	3/4"	1"	1"	1.1/4"	1.1/4"	1.1/2"	2"	2"	2.1/2"	2.1/2"	3"

n.a. = non applicabile \* I valori si riferiscono a CV e KV corrispondenti al Ø ed al solo otturatore PL/LV

CARATTERISTICHE TECNICHE ATTUATORI ELETTRICI :

	2700 EP	2700 AMS
Alimentazione std	220 V AC	
Protezione	IP65 EN 60529	
Segnale	3 punti servomotore	4-20 mA / 0-10 V
Temperatura amb.	-20 / +60 °C	
Coperchio	Policarbonato	
Connettori Elettrici	2 x PG13	

2700EP	PSL201	PSL202	PSL204	PSL210
Potenza VA	25,9	37 / 40	44 / 47	51 / 53
Vel. mm/s	0,25	0,5	0,5	0,45

2700 AMS	PSL202AMS11	PSL204AMS11	PSL210AMS11
Potenza VA	30	30	30
Vel. mm/s	0,45 – 0,9	0,45 – 0,9	0,2 - 0,35

EXTRA A RICHIESTA :

	2700 EP	2700 AMS
Tenuta	PTFE/GR ≤190°C classe VI°	
	PTFE ≤150°C classe VI°	
Smerigliatura	Sede-otturatore classe V°	
Stellite	Grado 6 su sede-otturatore e Bussola	
Passaggi ridotti	(vedi tabella CV e KV)	
Alimentazione	24Vdc – 2VAC – 110 V AC	
Potenzimetro	1000 Ohm 1 o 2	Compreso
Posizionatore	4-20 mA / 0-10 V	Compreso
Trasmettitore	4-20 mA	Compreso
Protezione	IP67	
Fine corsa	2 x SPDT Meccanici – contatti argentati	
Cavo e Software	Non Applicabile	SI

**Kv = unità metriche (portata in m3/h con 1 bar di pressione differenziale)**

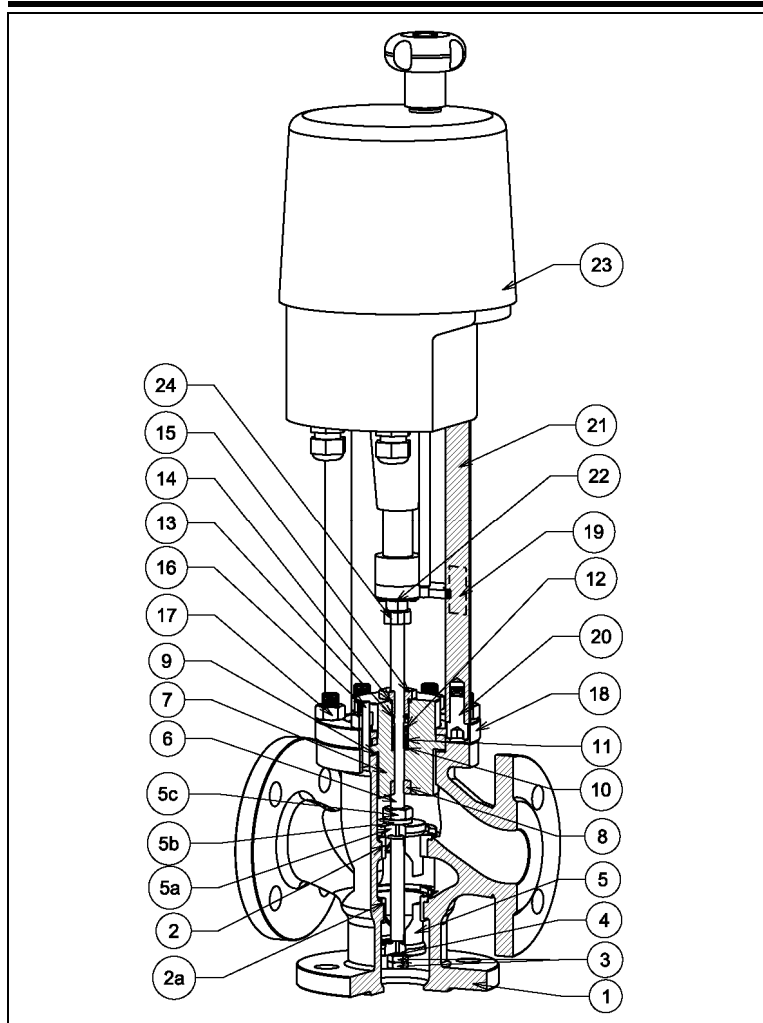
# Massime pressioni differenziali ammissibili in Kg/cm<sup>2</sup> (flusso tendente ad aprire) con motore in tensione - Velocità in secondi - Corse in mm

DN		15	20	25	32	40	50	65	80	100	
corsa mm		11			19			28			
EP	PSL201	Kg/cm <sup>2</sup>	50	31,3	17,6	11,3	8	4,6	n.a.	n.a.	n.a.
		Vel. sec	44	44	44	76	76	76			
	PSL202	Kg/cm <sup>2</sup>	n.a.	62,7	35,2	22,6	15,7	9,1	5,2	3,6	2
		Vel. sec		22	22	38	38	38	56	56	56
	PSL204	Kg/cm <sup>2</sup>	n.a.	n.a.	70,3	45,2	31,5	18,2	10,3	7,1	4
		Vel. sec			22	38	38	38	56	56	56
	PSL210	Kg/cm <sup>2</sup>	n.a.	n.a.	n.a.	n.a.	78,7	45,5	25,8	17,8	10,1
		Vel. sec					38	57	84	84	84
AMS	PSL202	Kg/cm <sup>2</sup>	115	72	40	26	18	9,5	5,9	4,1	2,3
		Vel. sec	25 .. 12,5	25 .. 12,5	25 .. 12,5	42 .. 21	42 .. 21	42 .. 21	62 .. 31	62 .. 31	62 .. 31
	PSL204	Kg/cm <sup>2</sup>	n.a.	n.a.	n.a.	50	35	18,6	11,6	10,8	4,5
		Vel. sec				42 .. 21	42 .. 21	62 .. 31	62 .. 31	62 .. 31	
	PSL210	Kg/cm <sup>2</sup>	n.a.	n.a.	n.a.	n.a.	78	45,5	25,8	17,8	10,1
		Vel. sec					95 .. 54	95 .. 54	140 .. 80	140 .. 80	140 .. 80

1. I valori espressi in tabella si riferiscono alla forza del servomotore, ma il rating del corpo ne limita l'applicazione

2. A richiesta si forniscono motori con possibilità di sviluppare differenziali più elevati fino a 25 kN

## ELENCO COMPONENTI E MATERIALI



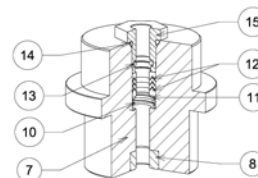
### ELENCO COMPONENTI

1. Corpo
2. Sede superiore
- 2a. Sede inferiore
3. Dadi serraggio otturatore
4. Rosetta otturatore
5. Profilo otturatore inferiore
- 5a. Profilo otturatore superiore
- 5b. Rosetta otturatore sup.
- 5c. Dado serraggio ott. sup.
6. Stelo otturatore
7. Bonnet
8. Bussola guida
9. Guarnizione corpo
10. Molla premistoppa
11. Rondella premistoppa
12. Anelli premistoppa
13. "O" ring interno
14. "O" ring esterno
15. Ghiera premistoppa
16. Prigionieri
17. Dadi serraggio corpo
18. Flangia di chiusura bonnet
19. Targhetta indice di corsa
20. N° 2 viti di bloccaggio colonne attuatore elettrico
21. Colonne attuatore
22. Flangetta + viti di chiusura
23. Attuatore Elettrico
24. Controdado di bloccaggio stelo

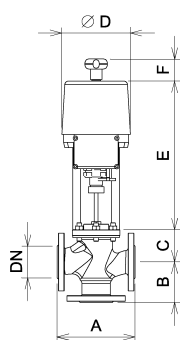
### MATERIALI

1. Vedi nota (1) I° pag.
2. Acc. Inox AISI 316
- 2a. Acc. Inox AISI 316
3. Acc. Inox AISI 304
4. Acc. Inox AISI 304
5. Acc. Inox AISI 316
- 5a. Acc. Inox AISI 316
- 5b. Acc. Inox AISI 304
- 5c. Acc. Inox AISI 304
6. Acc. Inox AISI 316
7. Vedi nota (1) e (2) I° pag.
8. Acc. Inox AISI 304
9. Europil WS 3640 o PTFE
10. Acc. Inox AISI 302
11. Acc. Inox AISI 304
12. Vedi nota (3) I° pag.
13. Viton FPM 70
14. Viton FPM 70
15. Acc. Inox AISI 303
16. Acc. Automatico zincato
17. Acc. zincato DIN 934
18. C40 nichelato chimic.
19. Policarbonato
20. Acc. zincato DIN 912
21. Acc. Inox AISI 430
22. Acc. Inox A2
23. Vedi Caratteristiche Tecniche I° pag.
24. Acc. zincato DIN 936

### DETTAGLIO BONNET



## DIMENSIONI in mm.



### GRUPPO CORPO

DN	Ø	A	B	C - Bonnet		
				Std	Alettato	Soffietto
15	1/2"	130	70	49	181	181
20	3/4"	150	80	58	190	190
25	1"	160	85	68	200	200
32	1.1/4"	180	100	70	202	202
40	1.1/2"	200	105	82	214	214
50	2"	230	120	86	218	218
65	2.1/2"	290	130	111	309	309
80	3"	310	140	135	333	333
100	4"	350	150	160	363	363

### ATTUATORE

PSL201 - PSL202 PSL204 - PSL210		
Ø D	E	F
176	410	50
176	410	50
176	410	50
176	410	50
176	410	50
176	410	50
176	417	50
176	417	50
176	419	50