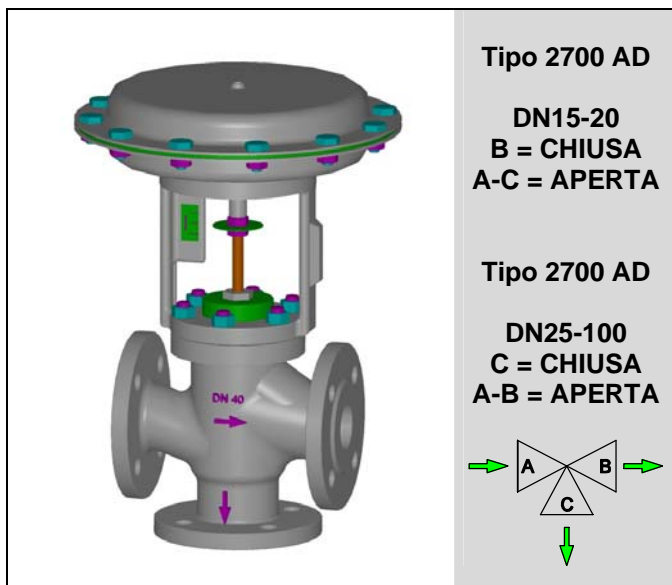


TRE VIE DEVIATRICE – DI REGOLAZIONE CE
PED 2014/68/UE / ATEX 2014/34/UE / DIRETTIVA MACCHINE 2006/42/CE



Tipo 2700 AD

DN15-20
B = CHIUSA
A-C = APERTA

Tipo 2700 AD

DN25-100
C = CHIUSA
A-B = APERTA

TIPO 2700 AD

In mancanza d'aria chiusa "B" DN15-20
In mancanza d'aria chiusa "C" DN25-100

Scartamento EN 558-1

DESCRIZIONE

Le valvole serie "UNIWORLD" Tipo 2700 AD sono del tipo a globo con corpo a scartamento e flangiatura EN.

Le valvole 2700 AD tre vie deviatrici (un ingresso e due uscite con fluido apre), hanno un otturatore modulante adatto alla regolazione dei vari tipi di fluido.

Particolarmente compatte, montano un attuatore pneumatico multimolle.

L'attuatore pneumatico è comandato da un segnale di regolazione 3-15 psi ... 6-18 psi ... 6-30 psi. A richiesta possono essere equipaggiate di posizionatore pilota pneumatico ed elettropneumatico.

DIAMETRI NOMINALI : dal DN 15 al DN 100

ATTACCHI CORPO : flangiati EN 1092-11 PN16 PN40

TIPI DI MATERIALE GRUPPO CORPO (1) :

- **Ghisa EN-GJL-250 UNI EN 1561 PN 16**
interni in acc. inox AISI 316 - bonnet C40 nichelato chimicam.
- **Ghisa Sferoidale EN-GJS400-18LT (GGG 40.3) PN 16**
interni in acc. inox AISI 316 - bonnet C40 nichelato chimicam.
- **Acciaio carbonio 1.0619 PN 16 ... PN40**
interni in acc. inox AISI 316 - bonnet C40 nichelato chimicam.
- **Acciaio inox AISI 316 1.4408 PN 16 ... PN 40**
interni in acc. inox AISI 316 - bonnet in acc. inox AISI 316

TIPI DI OTTURATORE :

- **PL (DN15-20) LV (DN25-100) = lineare classe IV°**
- **PT (DN15-20) VPT (DN25-100) = piattello ad apert. rapida cl. IV°**

TIPI DI BONNET (2) :

- Standard per temperatura da -5 a + 200 °C
- Alettato per temperature > 200 °C
- Allungato per temperature < 5 °C
- Con soffiello per olii o fluidi pericolosi
- PN 16 - 25 - 40 e premistoppa std di sicurezza

TIPI DI PREMISTOPPA (3) con "O" rings di sicurezza :

- Anelli in PTFE 100% per temperature ≤150 °C
- Anelli in PTFE 85% caricato GRAFITE 15% per temp. ≤ 200 °C
- Anelli in GRAFITE PURA 100% per temp. da 200 a 400 °C da montare con bonnet alettato

CV=unità americane (portata in GPM con 1 psi di pressione differenziale)

CARATTERISTICHE TECNICHE ATTUATORE PNEUMATICO:

- Tipologia attuatore : a diaframma
- Segnale di azionamento : 3-15 psi ... 6-18 psi ... 6-30 psi
- Max aria applicabile : 35 psi (2,5 bar)
- Temperatura ambiente : -20 ... +70 °C * vedi extra
- Cassa attuatore : Fe P11
- Membrana : EPDM 70
- Castello : Ghisa Sferoidale EN-GJS500-7
- Connessioni pneumatiche : ISO 7 Rp - 1/8"

CONDIZIONI LIMITE DI IMPIEGO :

- Massima press. di ingresso e temperatura : vedi spec. 101/VP
- Per il dimensionamento : vedi spec. 100/VP
- Rangeability : vedi spec. GRAFICI/I

EXTRA A RICHIESTA :

- Tenuta soffice PTFE/GR ≤190°C classe VI°
- Tenuta soffice in PTFE ≤150°C classe VI°
- Smerigliatura sede-otturatore classe V°
- Stellitatura grado 6 su sede - otturatore e bussola
- Passaggi ridotti (vedi tabella CV e KV)
- Posizionatore Pilota Pneumatico 3-15 psi ... 3-9 psi ... 9-15 psi
- Elettroposizionatore Pilota 4-20 mA ... 4-12 mA ... 12-20 mA
- Filtro riduttore
- Fine corsa induttivi
- Elettrovalvola pilota
- Ingrassatore per prolunga alettata per temperature ≥ 250 °C
- Volantino di testa per comando manuale di emergenza
- ATEX 94/9/CE configurazione dedicata a secondo del fluido
- Kit membrana e tenute Attuatore certificato per t.a. ≥ - 50 °C

Kv = unità metriche (portata in m3/h con 1 bar di pressione differenziale)

Otturatori		DN 15	DN 20	DN 25	DN 32	DN 40	DN 50	DN 65	DN 80	DN 100
Pass. pieno		Ø 1/2"	Ø 3/4"	Ø 1"	Ø 1.1/4"	Ø 1.1/2"	Ø 2"	Ø 2.1/2"	Ø 3"	Ø 4"
PL	CV	3.4	6.6	10	23.4	28	36.4	72.7	89.3	123.8
	KV	2.9	5.7	8.6	20.1	24.1	31.4	62.7	77.0	106.7
PT	CV	3.4	6.6	13.8	30.3	38.7	52	107.3	129.3	175.4
	KV	2.9	5.7	11.9	26.1	33.4	44.8	92.5	111.5	151.2
Pass.Ridotti*		n.a.	1/2"	1/2" 3/4"	3/4" 1"	1" 1.1/4"	1.1/4" 1.1/2"	1.1/2" 2"	2" 2.1/2"	2.1/2" 3"

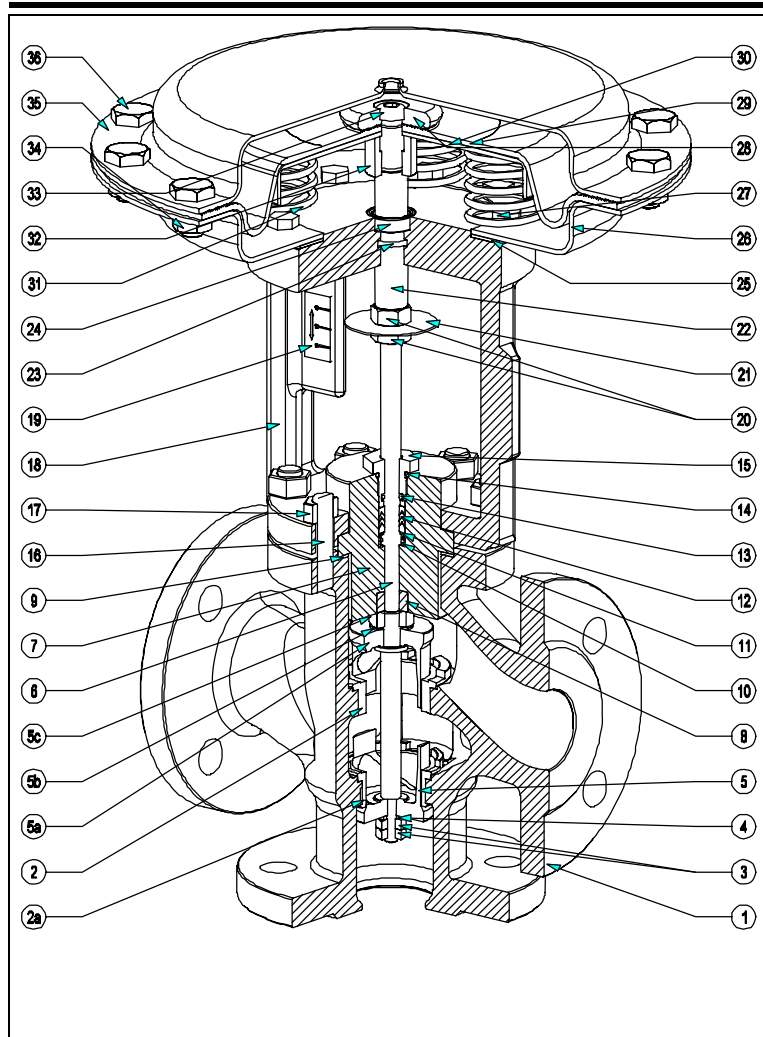
n.a. = non applicabile * I valori si riferiscono a CV e KV corrispondenti al Ø ed al solo otturatore PL/LV

Massime pressioni differenziali ammissibili in Kg/cm² (flusso tendente ad aprire) corse in mm – segnali di azionamento in psi

Tipo Attuatore	Segnale psi	DN 15	DN 20	DN 25	DN 32	DN 40	DN 50	DN 65	DN 80	DN 100
		Corsa 11	Corsa 11	Corsa 11	Corsa 19	Corsa 19	Corsa 19	Corsa 28	Corsa 28	Corsa 28
T200	3-15 psi	12	8	5	3	-	-	-	-	-
	6-18 psi	25	16	9	5.2	-	-	-	-	-
	6-30 psi	65	40	22	11	-	-	-	-	-
T250	3-15 psi	27	17	9	6	4	2.4	-	-	-
	6-18 psi	55	34	19	12	8	3	-	-	-
	6-30 psi	110	68	38	20	14.5	7	-	-	-
T310	3-15 psi	-	-	15.5	10	7	4	2.5	1.7	0.9
	6-18 psi	-	-	31	20	14	7	4.5	2.8	1.3
	6-30 psi	-	-	62	30	21	12	6.5	4.7	2.6
T400	3-15 psi	-	-	-	14.5	10.5	5	3.8	2.5	1.4
	6-18 psi	-	-	-	29.5	20.5	12	6.7	4	2.8
	6-30 psi	-	-	-	45	31.5	18	16	11	6.3
T500	3-15 psi	-	-	-	24.5	17.5	10	5.5	4.2	2.4
	6-18 psi	-	-	-	49	34.5	19.5	12.2	7	4.9
	6-30 psi	-	-	-	75	52.5	30.3	26	16	10.5

- I valori espressi in tabella si riferiscono alla forza del servomotore, ma il rating del corpo ne limita l'applicazione
- I differenziali - Δp attuatore (DIFFERENZIALE A VALVOLA CHIUSA) si ottengono in assenza di segnali residui
- Per le valvole con servizio ON-OFF, considerare i valori della colonna 6-30 psi con pressione di comando 30/35 psi

ELENCO COMPONENTI E MATERIALI



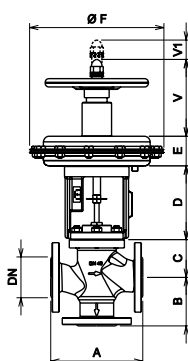
ELENCO COMPONENTI

- Corpo
- Sede superiore
- 2a. Sede Inferiore
- Dadi serraggio ott. Inf.
- Rosetta otturatore inf.
- Profilo otturatore Inferiore
- 5a. Profilo otturatore superiore
- 5b. Rosetta otturatore sup.
- 5c. Dado serraggio ott. sup.
- Stelo otturatore
- Bonnet
- Bussola di guida
- Guarnizione corpo
- Molla premistoppa
- Rondella premistoppa
- Anelli premistoppa
- "O" ring interno
- "O" ring esterno
- Ghiera premistoppa
- Prigionieri
- Dadi serraggio corpo
- Castello
- Targhetta indice di corsa
- Dadi serraggio disco ind.
- Disco indicatore
- Asta superiore
- "O" ring
- Corteco
- Guarnizione castello
- Testata inferiore
- Viti serraggio castello
- Distanziale membrana
- Membrana
- Piatto membrana
- Molle
- Boccola membrana
- Vite serraggio membrana
- Dadi serraggio testata
- Testata superiore
- Viti serraggio testata

MATERIALI

- Vedi nota (1) I° pag.
- Acc. Inox AISI 316
- 2a. Acc. Inox AISI 316
- Acc. Inox AISI 304
- Acc. Inox AISI 304
- Acc. Inox AISI 316
- 5a. Acc. Inox AISI 316
- 5b. Acc. Inox AISI 304
- 5c. Acc. Inox AISI 304
- Acc. Inox AISI 316
- Vedi nota (1) e (2) I° pag.
- Acc. Inox AISI 304
- Europil WS 3640 o PTFE
- Acc. Inox AISI 302
- Acc. Inox AISI 304
- Vedi nota (3) I° pag.
- Viton FPM 70
- Viton FPM 70
- Acc. Inox AISI 303
- Acc. Automatico zincato
- Acc. Zincato DIN 934
- Ghisa sferoidale GGG50
- Polycarbonato
- Acc. Zincato DIN 936
- Alluminio
- Acc. Inox AISI 303
- NBR
- NBR
- Sughero – gomma
- Fe P11
- Acc. Zincato DIN 933
- Acc. Automatico zincato
- EPDM 70
- Fe P01
- C98 UNI 3823
- Acc. Inox AISI 303
- Acc. Zincato ISO 7380
- Acc. Zincato DIN 934
- Fe P11
- Acc. Zincato DIN 933

DIMENSIONI in mm.

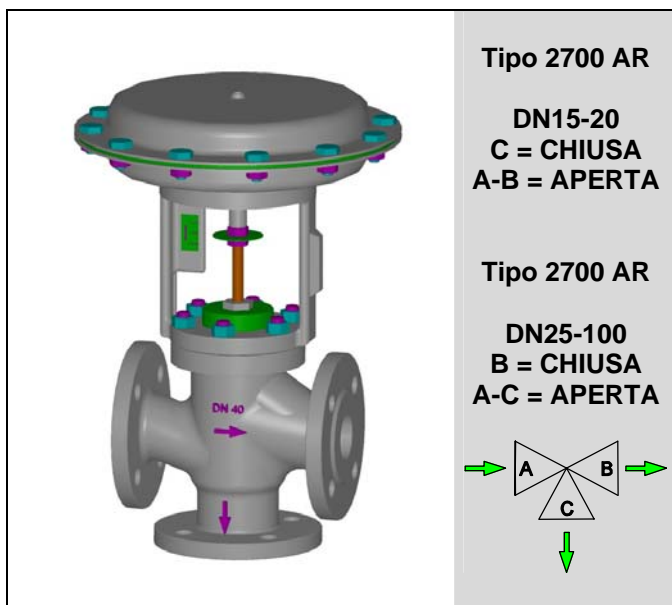


DN	Ø	A	B	C - Bonnet			D	V	V1
				Std	Alett.	Soff.			
15	1/2"	130	70	49	181	181	147	166	11
20	3/4"	150	80	58	190	190	147	166	11
25	1"	160	85	68	200	200	147	166	11
32	1.1/4"	180	100	70	202	202	147	166	19
40	1.1/2"	200	105	82	214	214	160	166	19
50	2"	230	120	86	218	218	160	166	19
65	2.1/2"	290	130	111	309	309	160	166	28
80	3"	310	140	135	333	333	160	166	28
100	4"	350	150	160	363	363	204	166	28

Servomot.	E	Ø F
T200	70	210
T250	70	292
T310	95	336
T400	119	408
T500	119	520

I dati tecnici forniti hanno solo valore indicativo e non sono impegnativi per il costruttore che si riserva la facoltà di cambiarli in qualsiasi momento senza obbligo di preavviso. **Tutte le specifiche tecniche della CONFLOW SpA, sono disponibili nell'ultimo stato di aggiornamento sul sito www.conflo.it**

TRE VIE DEVIATRICE – DI REGOLAZIONE $\text{C}\epsilon$
PED 2014/68/UE / ATEX 2014/34/UE / DIRETTIVA MACCHINE 2006/42/CE



TIPO 2700 AR

In mancanza d'aria chiusa "C" DN15-20
 In mancanza d'aria chiusa "B" DN25-100

Scartamento EN 558-1 (DIN 3202)

DESCRIZIONE

Le valvole serie "UNIWORLD" Tipo 2700 AR sono del tipo a globo con corpo a scartamento e flangiatura EN. Le valvole 2700 AR tre vie deviatrici (un ingresso e due uscite con fluido apre), hanno un otturatore modulante adatto alla regolazione dei vari tipi di fluido. Particolarmente compatte, montano un attuatore pneumatico multimolle. L'attuatore pneumatico è comandato da un segnale di regolazione 3-15 psi ... 6-18 psi ... 6-30 psi. A richiesta possono essere equipaggiate di posizionatore pilota pneumatico ed elettropneumatico.

DIAMETRI NOMINALI : dal DN 15 al DN 100

ATTACCHI CORPO : flangiati EN 1092-1 PN16 PN40

TIPI DI MATERIALE GRUPPO CORPO (1) :

- Ghisa EN-GJL-250 EN 1561 PN 16 interni in acc. inox AISI 316 - bonnet C40 nichelato chimicam.
- Ghisa Sferoidale EN-GJS400-18LT (GGG 40.3) PN 16 interni in acc. inox AISI 316 - bonnet C40 nichelato chimicam.
- Acciaio carbonio GS-C25 (1.0619) PN 16 ... PN40 interni in acc. inox AISI 316 - bonnet C40 nichelato chimicam.
- Acciaio inox AISI 316 CF8M (1.4408) PN 16 ... PN 40 interni in acc. inox AISI 316 - bonnet in acc. inox AISI 316

TIPI DI OTTURATORE :

- PL (DN15-20) LV (DN25-100) = lineare classe IV°
- PT (DN15-20) VPT (DN25-100) = piattello ad apert. rapida cl. IV°

TIPI DI BONNET (2) :

- Standard per temperatura da -5 a + 200 °C
- Alettato per temperature > 200 °C
- Allungato per temperature < 5 °C
- Con soffiello per olii o fluidi pericolosi
- PN 16 - 25 - 40 e premistoppa std di sicurezza

TIPI DI PREMISTOPPA (3) con "O" rings di sicurezza :

- Anelli in PTFE 100% per temperature ≤150 °C
- Anelli in PTFE 85% caricato GRAFITE 15% per temp. ≤ 200 °C
- Anelli in GRAFITE PURA 100% per temp. da 200 a 400 °C da montare con bonnet alettato

CV=unità americane (portata in GPM con 1 psi di pressione differenziale)

CARATTERISTICHE TECNICHE ATTUATORE PNEUMATICO:

- Tipologia attuatore : a diaframma
- Segnale di azionamento : 3-15 psi ... 6-18 psi ... 6-30 psi
- Max aria applicabile : 35 psi (2,5 bar)
- Temperatura ambiente : -20 ... +70 °C * vedi extra
- Cassa attuatore : Fe P11
- Membrana : EPDM 70
- Castello : Ghisa Sferoidale EN-GJS500-7
- Conessioni pneumatiche : ISO 7 Rp - 1/8"

CONDIZIONI LIMITE DI IMPIEGO :

- Massima press. di ingresso e temperatura : vedi spec. 101/VP
- Per il dimensionamento : vedi spec. 100/VP
- Rangeability : vedi spec. GRAFICI/I

EXTRA A RICHIESTA :

- Tenuta soffice PTFE/GR ≤190°C classe VI°
- Tenuta soffice in PTFE ≤150°C classe VI°
- Smerigliatura sede-otturatore classe V°
- Stellatura grado 6 su sede - otturatore e bussola
- Passaggi ridotti (vedi tabella CV e KV)
- Posizionatore Pilota Pneumatico 3-15 psi ... 3-9 psi ... 9-15 psi
- Elettroposizionatore Pilota 4-20 mA ... 4-12 mA ... 12-20 mA
- Filtro riduttore
- Fine corsa induttivi
- Elettrovalvola pilota
- Ingrassatore per prolunga alettata per temperature ≥ 250 °C
- Volantino di testa per comando manuale di emergenza
- ATEX 94/9/CE configurazione dedicata a secondo del fluido
- Kit membrana e tenute Attuatore certificato per t.a. ≥ - 50 °C

Kv = unità metriche (portata in m3/h con 1 bar di pressione differenziale)

Otturatori	Pass. pieno	DN 15	DN 20	DN 25	DN 32	DN 40	DN 50	DN 65	DN 80	DN 100							
		Ø 1/2"	Ø 3/4"	Ø 1"	Ø 1.1/4"	Ø 1.1/2"	Ø 2"	Ø 2.1/2"	Ø 3"	Ø 4"							
PL	CV	3.4	6.6	10	23.4	28	36.4	72.7	89.3	123.8							
	KV	2.9	5.7	8.6	20.1	24.1	31.4	62.7	77.0	106.7							
PT	CV	3.4	6.6	13.8	30.3	38.7	52	107.3	129.3	175.4							
	KV	2.9	5.7	11.9	26.1	33.4	44.8	92.5	111.5	151.2							
Pass.Ridotti*		n.a.	1/2"	1/2"	3/4"	3/4"	1"	1"	1.1/4"	1.1/4"	1.1/2"	1.1/2"	2"	2"	2.1/2"	2.1/2"	3"

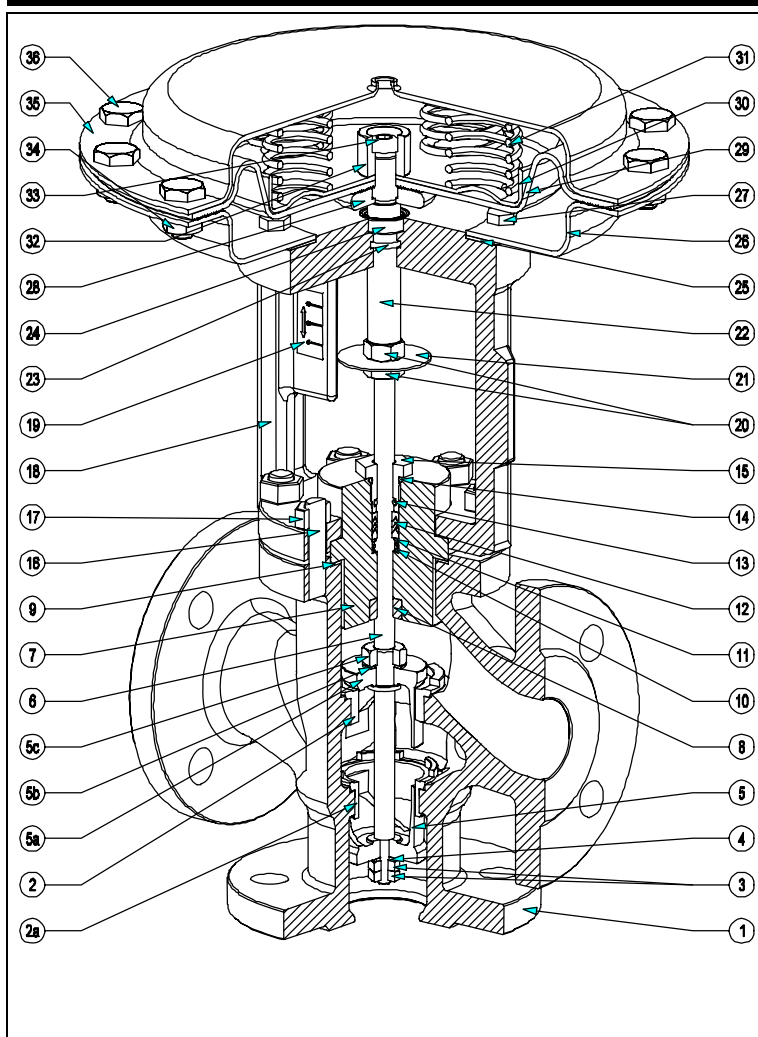
n.a. = non applicabile * I valori si riferiscono a CV e KV corrispondenti al Ø ed al solo otturatore PL/LV

Massime pressioni differenziali ammissibili in Kg/cm² (flusso tendente ad aprire) corse in mm – segnali di azionamento in psi

Tipo Attuatore	Segnale psi	DN 15	DN 20	DN 25	DN 32	DN 40	DN 50	DN 65	DN 80	DN 100
		Corsa 11	Corsa 11	Corsa 11	Corsa 19	Corsa 19	Corsa 19	Corsa 28	Corsa 28	Corsa 28
T200	3-15 psi	12	8	5	3	-	-	-	-	-
	6-18 psi	25	16	9	5.2	-	-	-	-	-
	6-30 psi	65	40	22	11	-	-	-	-	-
T250	3-15 psi	27	17	9	6	4	2.4	-	-	-
	6-18 psi	55	34	19	12	8	3	-	-	-
	6-30 psi	110	68	38	20	14.5	7	-	-	-
T310	3-15 psi	-	-	15.5	10	7	3.5	2.5	1.7	0.9
	6-18 psi	-	-	31	20	14	7	4.2	2.8	1.3
	6-30 psi	-	-	62	30	21	12	6.5	4.7	2.6
T400	3-15 psi	-	-	-	14.5	10.5	5	3.8	2.5	1.4
	6-18 psi	-	-	-	29.5	20.5	12	6.7	4	2.8
	6-30 psi	-	-	-	45	31.5	18	16	11	6.3
T500	3-15 psi	-	-	-	24.5	17.5	9.5	5.5	4.2	2.4
	6-18 psi	-	-	-	49	34.5	19.5	12.2	7	4.9
	6-30 psi	-	-	-	75	52.5	30.3	26	16	10.5

- I valori espressi in tabella si riferiscono alla forza del servomotore, ma il rating del corpo ne limita l'applicazione
- I differenziali - Δp attuatore (DIFFERENZIALE A VALVOLA CHIUSA) si ottengono in assenza di segnali residui
- Per le valvole con servizio ON-OFF, considerare i valori della colonna 6-30 psi con pressione di comando 30/35 psi

ELENCO COMPONENTI E MATERIALI



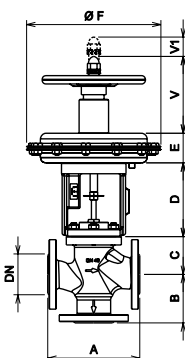
ELENCO COMPONENTI

- Corpo
- Sede superiore
- 2a. Sede Inferiore
- Dadi serraggio ott. Inf.
- Rosetta otturatore inf.
- Profilo otturatore Inferiore
- 5a. Profilo otturatore superiore
- 5b. Rosetta otturatore sup.
- 5c. Dado serraggio ott. sup.
- Stelo otturatore
- Bonnet
- Bussola di guida
- Guarnizione corpo
- Molla premistoppa
- Rondella premistoppa
- Anelli premistoppa
- "O" ring interno
- "O" ring esterno
- Ghiera premistoppa
- Prigionieri
- Dadi serraggio corpo
- Castello
- Targhetta indice di corsa
- Dadi serraggio disco ind.
- Disco indicatore
- Asta superiore
- "O" ring
- Corteco
- Guarnizione castello
- Testata inferiore
- Viti serraggio castello
- Distanziale membrana
- Membrana
- Piatto membrana
- Molle
- Boccola membrana
- Vite serraggio membrana
- Dadi serraggio testata
- Testata superiore
- Viti serraggio testata

MATERIALI

- Vedi nota (1) I° pag.
- Acc. Inox AISI 316
- 2a. Acc. Inox AISI 316
- Acc. Inox AISI 304
- Acc. Inox AISI 304
- Acc. Inox AISI 316
- 5a. Acc. Inox AISI 316
- 5b. Acc. Inox AISI 304
- 5c. Acc. Inox AISI 304
- Acc. Inox AISI 316
- Vedi nota (1) e (2) I° pag.
- Acc. Inox AISI 304
- Eurofil WS 3640 o PTFE
- Acc. Inox AISI 302
- Acc. Inox AISI 304
- Vedi nota (3) I° pag.
- Viton FPM 70
- Viton FPM 70
- Acc. Inox AISI 303
- Acc. Automatico zincato
- Acc. Zincato DIN 934
- Ghisa sferoidale GGG50
- Policarbonato
- Acc. Zincato DIN 936
- Alluminio
- Acc. Inox AISI 303
- NBR
- NBR
- Sughero – gomma
- Fe P11
- Acc. Zincato DIN 933
- Acc. Automatico zincato
- EPDM 70
- Fe P01
- C98 UNI 3823
- Acc. Inox AISI 303
- Acc. Zincato ISO 7380
- Acc. Zincato DIN 934
- Fe P11
- Acc. Zincato DIN 933

DIMENSIONI in mm.



DN	Ø	A	B	C - Bonnet			D	V	V1
				Std	Alett.	Soff.			
15	1/2 "	130	70	49	181	181	147	166	11
20	3/4 "	150	80	58	190	190	147	166	11
25	1 "	160	85	68	200	200	147	166	11
32	1.1/4 "	180	100	70	202	202	147	166	19
40	1.1/2 "	200	105	82	214	214	160	166	19
50	2 "	230	120	86	218	218	160	166	19
65	2.1/2 "	290	130	111	309	309	160	166	28
80	3 "	310	140	135	333	333	160	166	28
100	4 "	350	150	160	363	363	204	166	28

Servomot.	E	Ø F
T200	70	210
T250	70	292
T310	95	336
T400	119	408
T500	119	520

I dati tecnici forniti hanno solo valore indicativo e non sono impegnativi per il costruttore che si riserva la facoltà di cambiarli in qualsiasi momento senza obbligo di preavviso. **Tutte le specifiche tecniche della CONFLOW SpA, sono disponibili nell'ultimo stato di aggiornamento sul sito www.conflo.it**