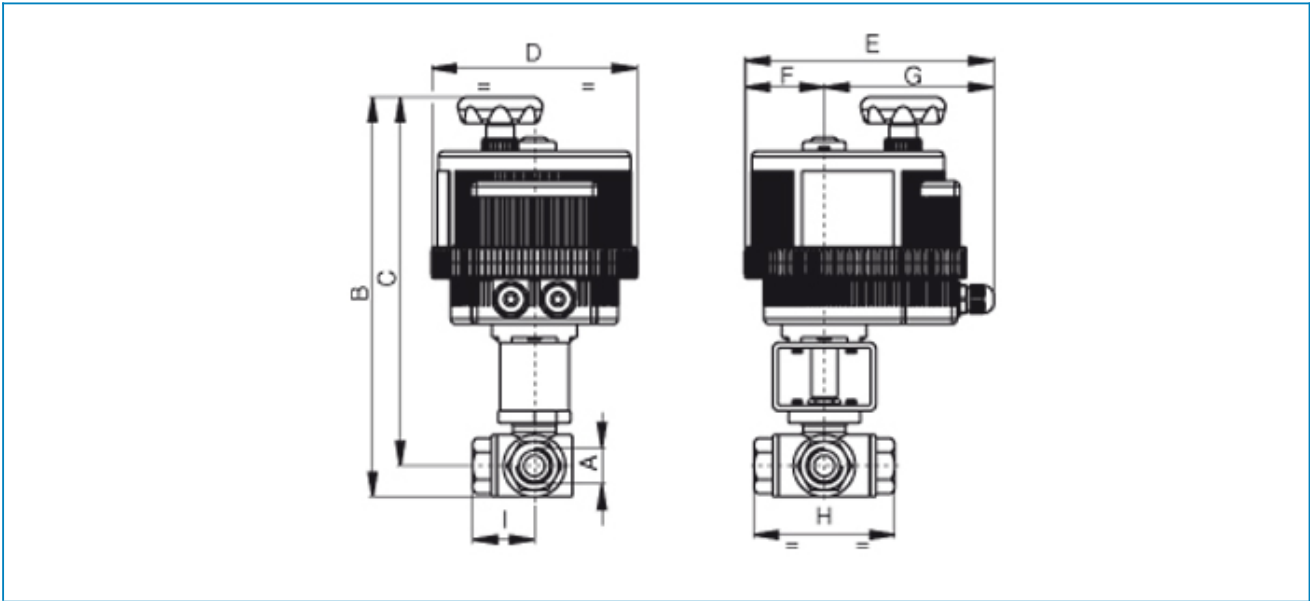




Serie **3 VIE**

Articolo **8E027 (T)\*\*\* - 8E026 (L)\*\*\***

Valvola a sfera 3 vie microfusa [Valpres Art. 772000 (T) Art. 775000 (L)], acciaio inox AISI 316, filettata F/F/F, passaggio ridotto, sfera forata "T" o "L", con attuatore elettrico.



PN	64	64	64	64	64	64	64	64
DN - A	1/4"	3/8"	1/2"	3/4"	1"	1"1/4	1"1/2	2"
B	235	235	239	306	314	322	381	396
C	219	219	223	285	289	295	347	356
D	123	123	123	157	157	157	211	211
E	164	164	164	191	191	191	237	237
F	43	43	43	61	61	61	84	84
G	121	121	121	130	130	130	153	153
H	70	70	76	87	103	118	126	149
I	35	35	38	45	52	58	63	75
ACT.	VB 015	VB 015	VB 015	VB 030	VB 030	VB 030	VB 110	VB 110
RI	3760	3760	3760	3761	4034	4035	3764	3765

\*\*\* CODICE TENSIONE PER ORDINAZIONE

VOLTAGE SUPPLY ORDER CODE

PER MOD. VB015 FOR MOD. VB015	12V AC/DC <b>+ 001</b>	24V AC/DC <b>+ 002</b>	100-240V AC <b>+ 004</b>
	12V DC <b>+ 001</b>		
PER MOD. VB30÷350 FOR MOD. VB30÷350			

IN FASE D'ORDINE DEFINIRE LA POSIZIONE DELLA SFERA - PLEASE SPECIFY THE FLOW PATH WHILE ORDERING.