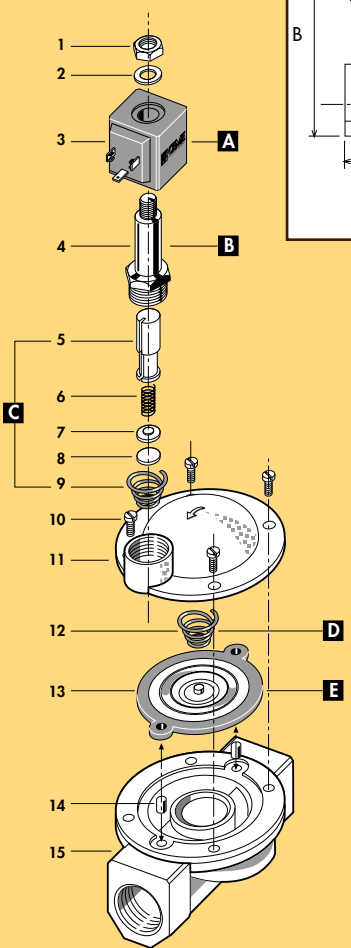
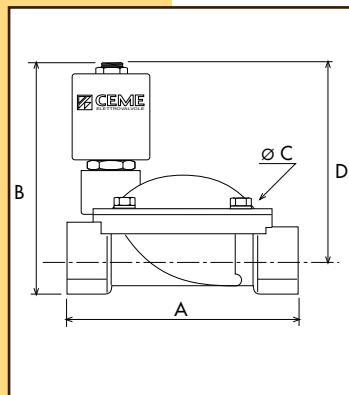


**CARATTERISTICHE SPECIFICATIONS**

ATTACCHI PIPES in → out	Ø mm	CODICE CODE	KV m <sup>3</sup> /h	M.O.P.D. bar		DIMENSIONI/DIMENSIONS mm				PESO/WEIGHT Kg
				AC	DC	A	B	C	D	
3/8"	10	8613	1.86	10	10	61	89	48	77	0.540
1/2"	12	8614	2.10	10	10	61	89	48	77	0.500
3/4"	20	8615	5.70	10	10	87	101	69	84	0.800
1"	25	8616	9.60	10	10	100	106	80	86	1.100
1" 1/4	32	8617	22.00	10	10	131	122	112	95	2.500
1" 1/2	39	8618	27.00	10	10	146	128	128	98	3.000
2"	51	8619	35.00	10	10	174	145	146	108	4.600
2" 1/2	65	8620	63.00	10	10	245	180	184	134	9.400
3"	75	8621	83.00	10	10	250	190	184	139	11.230
3/8" NPT	12	8623	2.10	10	10	61	89	48	77	0.540
1/2" NPT	12	8624	2.10	10	10	69	89	48	77	0.510
3/4" NPT	20	8625	5.70	10	10	87	101	69	84	0.800
1" NPT	25	8626	9.60	10	10	108	106	80	86	1.130



**CARATTERISTICHE ELETTRICHE  
ELECTRICAL INFORMATION**

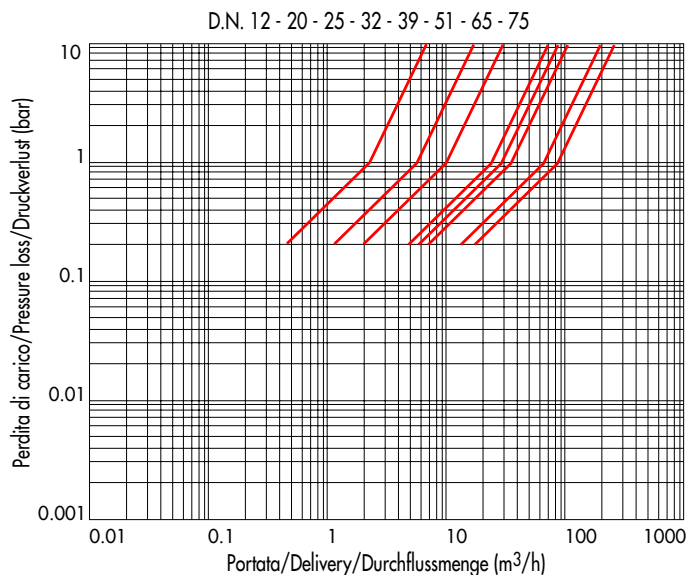
V~	12	24	48	110	230	400	POTENZA/POWER				
							NOMINALE HOLDING	SPUNTO IN RUSH			
V~	12	24	48	110	230	400	50	60	Hz	11VA	24VA
V=	12	24	48	110						16W	

Per dettagli costruttivi sulle bobine vedi capitolo "INFORMAZIONI DI PROGETTO"  
For construction details of the coils see chapter "PROJECT INFORMATION"  
Ausführliche Daten über die Ventilsolenen finden Sie unter Abschnitt "TECHNISCHE INFORMATIONEN"

**MAX TEMPERATURA MAX TEMPERATURE**

FLUIDI/FLUIDS				AMBIENTE/AMBIENT
NBR	EPDM	EPDM-KTW	FPM	80°C
90°C	130°C	130°C	150°C	

**DIAGRAMMA PERDITA DI CARICO PRESSURE LOSS DIAGRAM**



1 Dado	Lock nut	Mutter
2 Rondella	Washer	Beilagscheibe
3 Bobina	Coil	Magnetspule
4 Cannotto	Tube guide	Plungerrohr
5 Nucleo mobile	Plunger	Plunger
6 Molla	Spring	Feder
7 Piattello	Support	Scheibe
8 Pastiglia	Seal	Dichtung
9 Molla	Spring	Feder
10 Vite	Screw	Schraube
11 Coperchio	Valve body top	Deckel
12 Molla	Spring	Feder
13 Membrana	Diaphragm	Membrane
14 Bussola	Bush	Buchse
15 Corpo	Valve body base	Grundkörper
<b>RICAMBI</b>	<b>SPARE PARTS</b>	<b>ERSATZTEILE</b>
<b>A</b> Bobina	Coil	Magnetspule
<b>B</b> Cannotto	Tube guide	Plungerrohr
<b>C</b> Nucleo mobile	Plunger	Plunger
<b>D</b> Molla	Spring	Feder
<b>E</b> Membrana	Diaphragm	Membrane



**serie 86**

**ELETTROVALVOLA SERVOCOMANDATA 2/2 VIE N.C.**  
**SOLENOID VALVE PILOT OPERATED 2/2 WAY N.C.**  
**SERVOGESTEUERTES MAGNETVENTIL 2/2 WEGE S.G.**



I

**CARATTERISTICHE GENERALI**

**PRESSIONE MINIMA DIFFERENZIALE DI FUNZIONAMENTO** 0,3 bar

**PARTI A CONTATTO CON IL FLUIDO**

**TENUTA** NBR a richiesta FPM - EPDM

EPDM-KTW tenuta adatta e certificata DVGW per l'intercettazione di acqua potabile

**CORPO** OTTONE

**TUBO GUIDA INOX**

- Tenuta metallica con il corpo per tenute sicure anche ad alte temperature di impiego.

- Migliore resistenza alla corrosione.

**ORGANI INTERNI**

**FLUIDI**

ACCIAIO INOX

ARIA, ACQUA, OLII LEGGERI

**VALVOLA UNIDIREZIONALE**

**VALVOLA ISPEZIONABILE**

**VALVOLA FORNITA CON**

**POSIZIONE DI MONTAGGIO**

**TEMPERATURA AMBIENTE**

**ESECUZIONI SPECIALI**

CONNETTORE TRIPOLARE UNI ISO 4400 (DIN 43650A) - IP65

Qualsiasi; sconsigliata quella con bobina rivolta verso il basso.

80°C, in D.C. per temperature superiori a 40°C, le performances (M.O.P.D.) potrebbero diminuire

VERSIONE ANTI COLPO D'ARIETE CON TEMPO DI CHIUSURA PIU' LENTO

VERSIONE CON COMANDO MANUALE APERTURA/CHIUSURA (DISPONIBILE PER I MODELLI

8616 - 8617 - 8618 - 8619 - 8620 - 8621)

VERSIONE CON MEMBRANA RINFORZATA PER UTILIZZO AD ALTA PRESSIONE E ALTA FREQUENZA

D'INTERVENTO (DISPONIBILE PER I MODELLI 8615 - 8616 - 8617 - 8618 - 8619)

**ACCESSORI**

BOBINA CON CAVI (IP 67)

UK

**GENERAL FEATURES**

**MINIMUM DIFFERENTIAL WORKING PRESSURE** 0,3 bar

**PARTS IN CONTACT WITH THE FLUID**

**SEALING**

NBR on request FPM - EPDM

EPDM-KTW sealing approved and DVGW certified for interception of potable water

**BODY**

BRASS

**STAINLESS STEEL TUBE GUIDE**

- Metallic sealing with the body for safety sealing also for high temperature applications.

- Improved corrosion resistance.

**INTERNAL PARTS**

**FLUIDS**

STAINLESS STEEL

AIR, WATER, LIGHT OILS

**ONE WAY DIRECTION VALVE**

**SERVICEABLE VALVE**

**VALVE SUPPLIED WITH**

**MOUNTING POSITION**

**AMBIENT TEMPERATURE**

**SPECIAL EXECUTIONS**

THREE POLE PLUG CONNECTOR UNI ISO 4400(DIN 43650A) -IP65

Any, the position with the coil downwards is not recommended.

80°C in D.C. for temperatures higher than 40°C, the performances (M.O.P.D.) could decrease.

VERSION WITH WATER HAMMER DEVICE FOR SLOWER CLOSING TIME

VERSION WITH MANUAL OVERRIDE (AVAILABLE FOR MODELS 8616-8617-8618-8619-8620 8621)

VERSION WITH REINFORCED DIAPHRAGM FOR HIGH PRESSURE USE AND HIGH FREQUENCY

APPLICATIONS (AVAILABLE for MODELS 8615-8616-8617-8618-8619)

**ACCESSORIES**

CABLED COIL (IP 67)

D

**ALLGEMEINE MERKMALE**

**MINIMALER DIFFERENTIALARBEITSDRUCK** 0,3 bar

**MEDIUMS BERUEHRTE TEILE**

**DICHTUNG**

NBR auf Nachfrage FPM - EPDM

EPDM-KTW Dichtung, DVGW-KTW zertifiziert fuer den Trinkwassereinsatz.

**KOERPER**

MESSING

**PLUNGERROHR AUS EDELSTAHL**

- Metallische Dichtung fuer einen sicheren Einsatz auch bei hohen Medien-temperaturen.

- Bessere Korrosionsbestaendigkeit.

**INNERE ELEMENTE**

**MEDIEN**

EDELSTAHL

LUFT, WASSER, LEICHTE OELE

**UNIDIREKTIONALES VENTIL**

**VENTIL WARTUNGSFREUNDLICH**

**LIEFERUMFANG**

**MOUNTING POSITION**

DREIPOLIGER STECKER UNI ISO 4400 (DIN 43650A) -IP65

Keine Einschränkungen. Fuer Montage mit dem Spulenkopf senkrecht nach unten, auf

Anfrage.

**UMGEBUNGSTEMPERATUR**

80°C, im D.C. Betrieb koennen Temperaturen ueber 40°C, die Schaltkraefte (M.O.P.D.) des

Ventils beeintraechtigen.

**SONDERAUSFUEHRUNGEN**

VERSION LANGSAM SCHLIESSEND

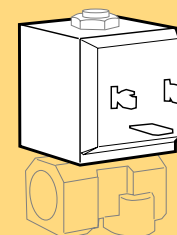
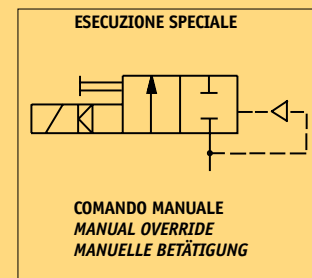
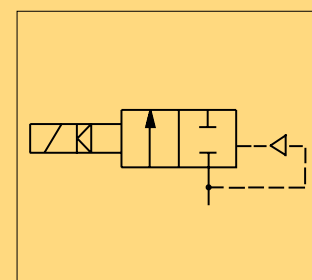
VERSION MIT HANDBETAETIGUNG (VERFUEGBAR FUER MODELLE 8616-8617-8618-8619-8620-8621)

VERSION MIT VERSTAERKTER MEMBRANE FUER DEN EINSATZ MIT HOHEN DRUECKEN UND

HOHER SCHALTHAEUEFIGKEIT (VERFUEGBAR FUER MODELLE 8615-8616-8617-8618-8619)

**ZUBEHOER**

MAGNETSPULE MIT ANGELOSSENEN KABELN (IP 67)



**BOBINA TIPO B6**  
**COIL TYPE B6**  
**SPULE TYP B6**