

BOX FINE CORSA PER PISTONI ROTANTI POSITION MONITORING ROTARY SWITCHES

LSB1000R/I/E

09 | 2015



TIPO – TYPE LSB	
1000 Rotary	1040 Rotary
2 SPDT	2 P&F NJ2-V3-N
Mechanical switches	Proximity switches



DESCRIZIONE

I fine corsa serie LSB a protezione IP67 garantiscono una perfetta indicazione su pistoni a quarto di giro.

Il corpo rigido e compatto, costruito in pressofusione di alluminio, monta all'interno due tipi di fine corsa :

Tipo LSB 1000 con fine corsa meccanici

Tipo LSB 1040 con fine corsa di prossimità

La costruzione con corpo in pressofusione garantisce l'operatività anche in condizioni gravose di lavoro.

Il "Dome Indicator" costruito in policarbonato resistente, permette di visualizzare la posizione della valvola o del pistone fino a 50 metri di distanza.

DESCRIPTION

Weather proof LSB series with IP67 protection, primary a rotary position indication device designed to integral valve and NAMUR rotary actuator with a variety of mounting options, internal switch choices and configurations:

Type LSB 1000 with mechanical switches

Type LSB 1040 with proximity switches

Rigid and compact body design constructed from aluminium alloy die-casting capable of operating even in arduous conditions.

"Dome Indicator" constructed from high impact resistance polycarbonate material, which offers instant visual recognition of valve or piston position up to 50 meters.

MATERIALI :

Cassa e coperchio	Alluminio pressofuso verniciata epoxy colore nero	
Guarnizioni	NBR O-rings	
"Dome" Indicatore	Policarbonato	
Camma interna	ABS	
Perno	Acc. Inox	
Boccola	Bronzo	
Viti di chiusura	Acc. Inox	
Staffa Universale VDI / VDE 3845 Namur	80x30x20 (H)	130x30x20 (H)
	80x30x30 (H)	130x30x30 (H)
	80x30x50 (H)	130x30x50 (H)
Peso	0,8 Kg	

DATI TECNICI :

Protezione	IP 67
Verniciatura	A polvere interna ed esterna anticorrosione
Temperatura ambiente	-30 ° ... +100 °C
Connessioni Elettriche	M20 X 1.5
Terminali	8 connessioni (6 per fine corsa – 2 per solenoide)
Indicatore	0° - 90° giallo aperto – rosso chiuso
Fine corsa	2 X SPDT Fine corsa meccanici 2 X PNP Fine corsa di prossimità P & F (Alim. 10 – 30 VDC)
Montaggio	VDI / VDE 3845 NAMUR

MATERIALS :

Body and cover	Die casting aluminium epoxy painted black colour	
Gaskets	NBR O-rings	
Dome Indicator	Polycarbonate	
Internal Cam	ABS	
Shaft	Stainless steel	
Bushing	Bronze	
Bolts	Stainless steel	
Multi-Purpose Bracket VDI / VDE 3845 Namur	Stainless steel AISI 304	
	80x30x20 (H)	130x30x20 (H)
	80x30x30 (H)	130x30x30 (H)
	80x30x50 (H)	130x30x50 (H)
Weight	0,8 Kg	

TECHNICAL DATA :

Protection	IP 67
Coating	Epoxy-Polyester inside and outside against corrosion
Ambient temperature	-30 ° ... +100 °C
Electric connections	M20 X 1.5
Terminal	8 terminals strips (6 for switches, 2 for solenoid connection)
Position monitoring indicator	0° - 90° yellow-open / red-close
Switches	2 X SPDT Mechanical switches 2 X PNP Proximity sensors P & F (Voltage supply 10 –30 VDC)
Mounting bracket	VDI / VDE 3845 NAMUR

TIPO LSB 1000 caratteristiche fine corsa :

TYPE LSB 1000 – Switches characteristics :

Meccanici	SPDT
Contatti	Silver plated
Approvazioni	UL,CSA
Rating elettrici	16 A / 250 V AC 16 A / 8 V DC 10 A / 30 V DC
Temp. Esercizio	-30 ... + 130 °C



Mechanical	SPDT
Contacts	Silver plated
Approvals	UL,CSA
Electrical Rating	16 A / 250 V AC 16 A / 8 V DC 10 A / 30 V DC
Operating Temp.	-30 ... + 130 °C

TIPO LSB 1040 caratteristiche fine corsa :

TYPE LSB 1040 – Switches characteristics :

Prossimità	NJ2-V3-N P & F
Volt nominali	8,2 VDC
Frequenza	0-1000 Hz
Isteresi	0,01 ... 0,1 mm
Consumo corrente	1mA ... 3 mA
Temp. Esercizio	-25 ... + 100 °C



Proximity P&F	NJ2-V3-N P & F
Nominal Voltage	8,2 VDC
Frequency	0-1000 Hz
Hysteresis	0,01 ... 0,1 mm
Current consumption	1mA ... 3 mA
Operating Temp.	-25 ... + 100 °C

INDICATORE DI POSIZIONE :

VISUAL POSITION INDICATOR :

Direttamente collegato con lo stelo principale fornisce la posizione continua.
Costruito in policarbonato trasparente e resistente agli agenti chimici garantisce la visualizzazione della posizione della valvola fino a 50 metri di distanza.
ROSSO posizione di chiusura
GIALLO posizione di apertura



Directly engaged with driving shaft to provide continuous position. High strength, Chemical resistance and transparent poly carbonate.
High visibility and reliability
RED for close, YELLOW for open

DIMENSIONI DI INGOMBRO – Dimensions mm :

STAFFA UNIVERSALE – Univ. Mounting Bracket

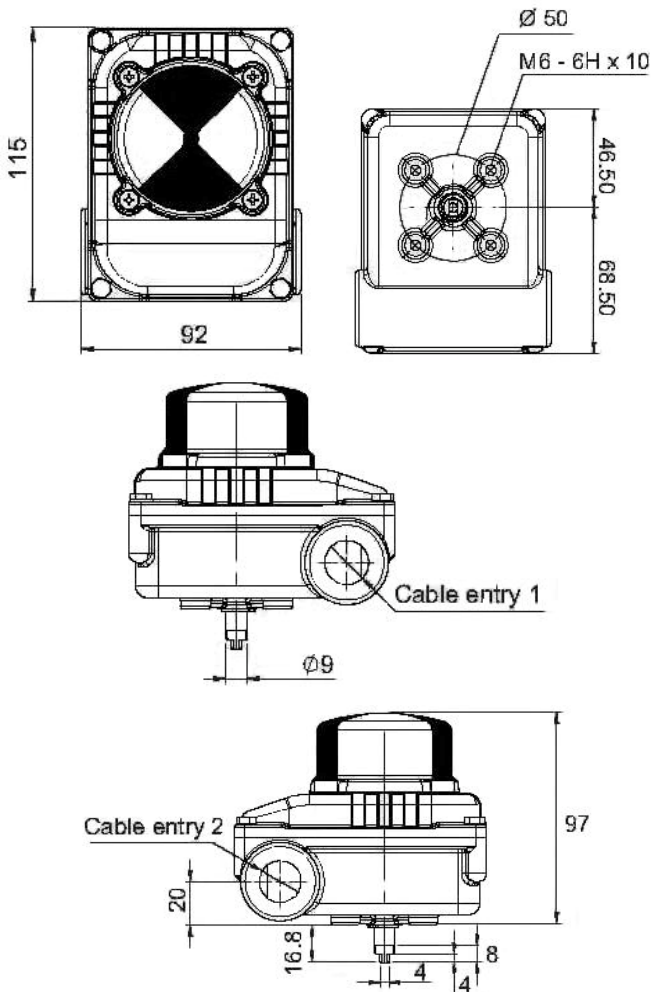
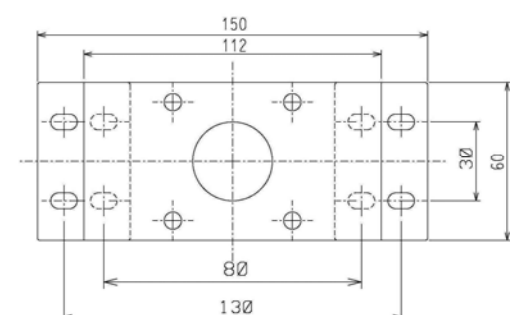
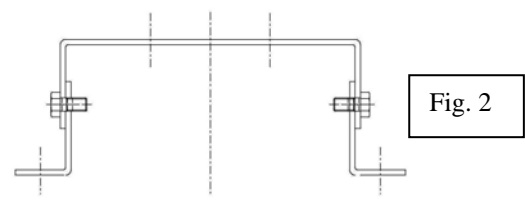
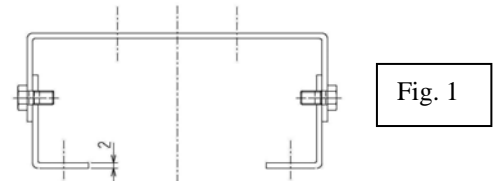


FIGURA 1 – Figure 1	FIGURA 2 – Figure 2
80x30x20 (H)	130x30x20 (H)
80x30x30 (H)	130x30x30 (H)
80x30x50 (H)	130x30x50 (H)



I dati tecnici forniti hanno solo valore indicativo e non sono impegnativi per il costruttore che si riserva la facoltà di cambiarli in qualsiasi momento senza obbligo di preavviso. **Tutte le specifiche tecniche della CONFLOW SpA, sono disponibili nell'ultimo stato di aggiornamento sul sito www.conflo.it**

Specifications given are only indicative and not binding for the manufacturer who reserve the right to carry-out any modifications deemed necessary without prior notice. **All data sheets by CONFLOW SpA, are available last update on our internet web site www.conflo.it.**